

SWB220

Weigh Module





Download Installation Guide:
Installation Guide is available in:
English, Spanish, French

► www.mt.com/ind-downloads-SWB220

Before You Begin

1»

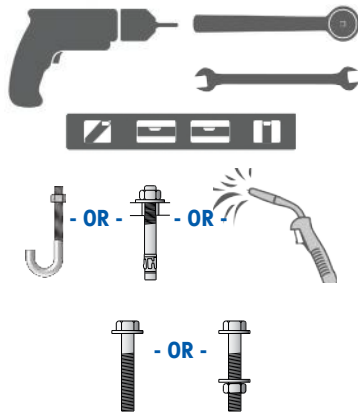


Never extend or cut the load cell's cable length. Always remove the load cell before welding.

①

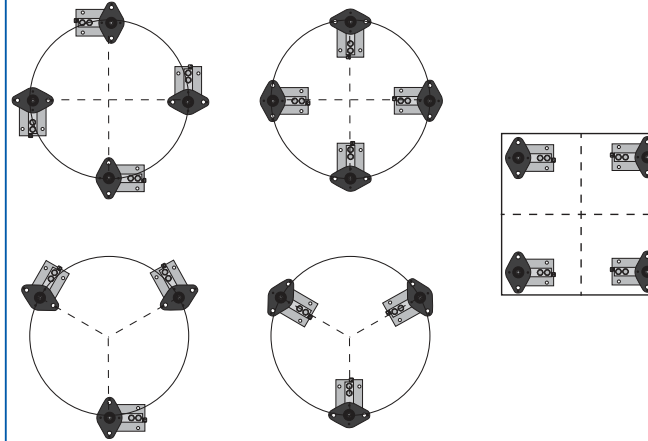


② Tools You Need:



Plan Your Layout

2»



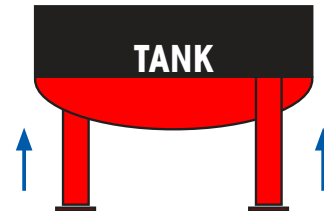
Position the Weigh Modules

3»



Block tank when in raised position.

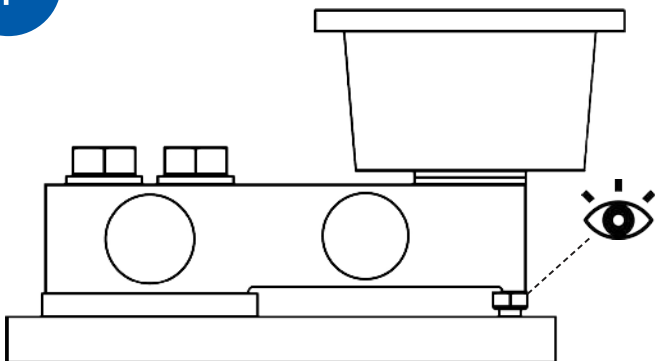
① Lift tank



② Position weigh modules under tank legs according to your layout

Check Overload Gap

4»



CAPACITY, Kg (LB)	GAP, MM (INCHES)
110 (250)	0.11 (0.004)
220 (500)	0.21 (0.008)
550 (1250) 1100 (2500)	0.39 (0.015)





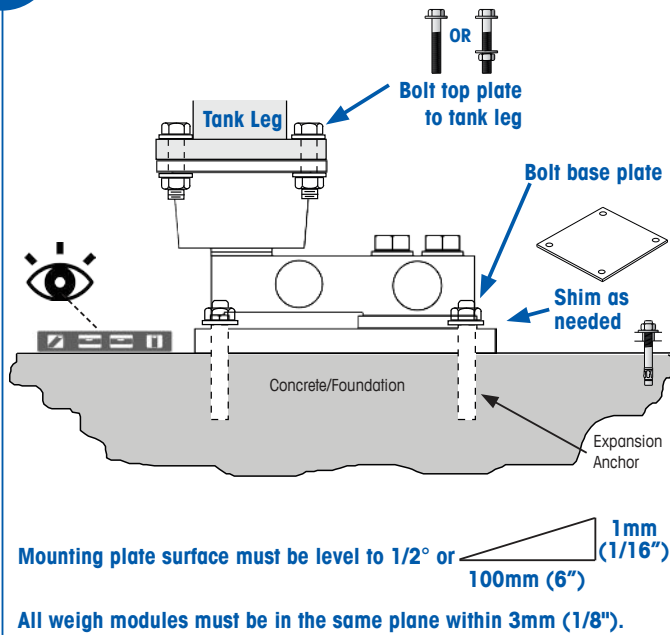
Download Installation Guide:
Installation Guide is available in:
English, Spanish, French

► www.mt.com/ind-downloads-SWB220

Options for Securing the Weigh Modules

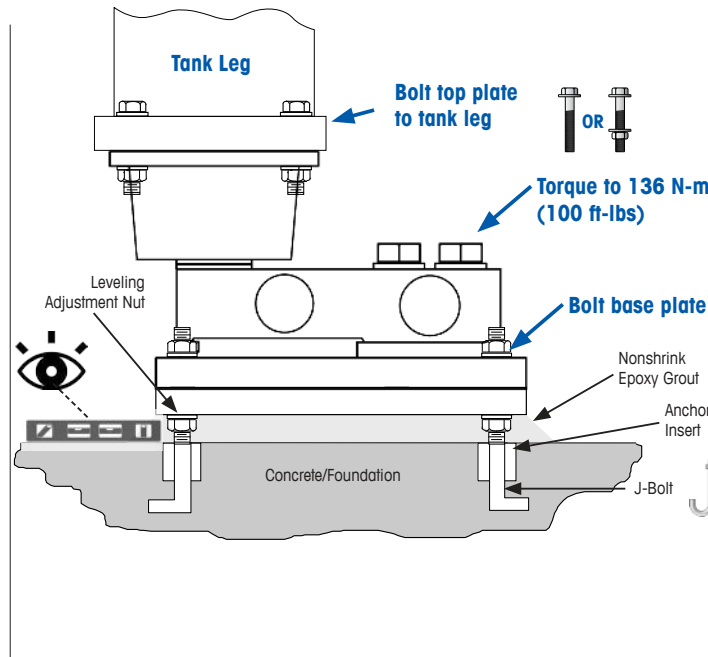
5»

BOLT the weigh module:



- OR -

LEVEL AND GROUT the weigh module:



- OR -

WELD the weigh module (bottom plate only):

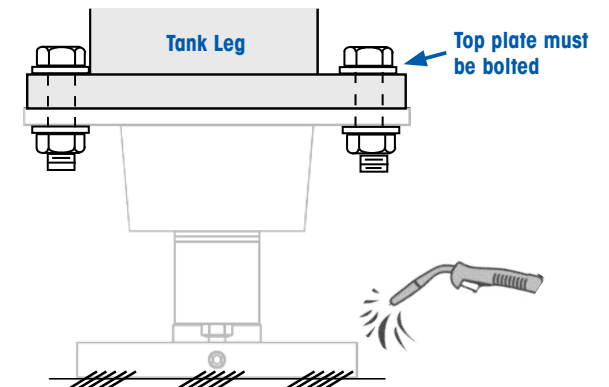


- Remove load cell from weigh module before welding.
- Ground wire of welder must be as close to the weld seam as possible to ensure proper grounding.



Torque load cell bolts to 136 N-m (100 ft-lbs).
Contact authorized METTLER TOLEDO technician for proper removal and re-installation of load cells.

Weld pitch: 3" / 75 mm
Weld size: 0.375" / 9.5 mm fillet
1" / 25 mm long



Installation Tips and Precautions:

- Never cut the load cell's cable or extend its length.
- Avoid moisture and dust.
- Ensure voltage stability – use a regulated power supply.
- Avoid overload and shock.
- Ensure good grounding.



Contact authorized METTLER TOLEDO service technician to activate the weigh modules for startup and calibration.

Contact Information:

► www.mt.com/contact

© 2017 Mettler Toledo GmbH, Switzerland
05/2017 | 30372960A

SWB220

Módulo de pesaje



Descargue la guía de instalación:
inglés, español, francés



► www.mt.com/ind-downloads-SWB220



Descargue la guía de instalación:
La guía de instalación está disponible en:
inglés, español, francés

► www.mt.com/ind-downloads-SWB220

Antes de comenzar

1»

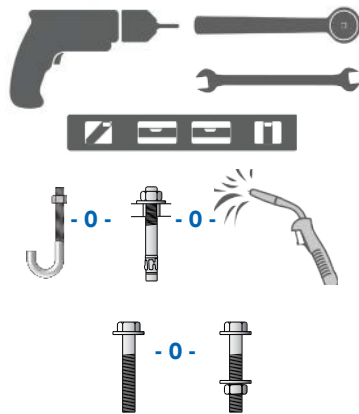


Nunca alargue ni recorte la longitud del cable de la celda de carga. Retire siempre la celda de carga antes de soldar.

1

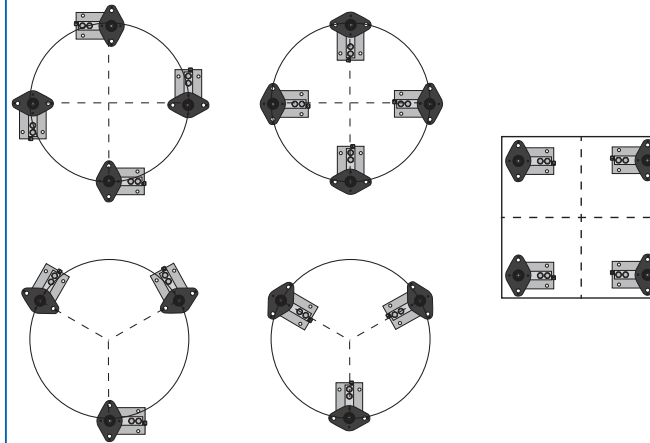


2 Herramientas que necesita:



Planifique la disposición

2»



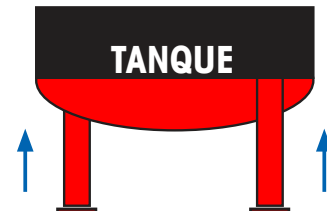
Ubique los módulos de pesaje en su posición

3»



Bloquee el tanque cuando esté en posición elevada.

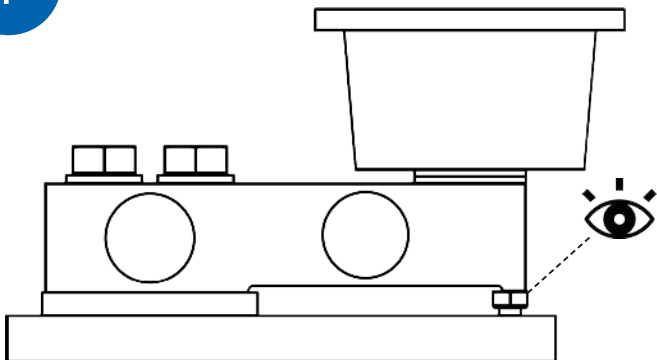
1 Levante el tanque



2 Ubique los módulos de pesaje en su posición debajo de los soportes del tanque según su disposición

Compruebe el espacio de sobrecarga

4»



110 (250)	0,11 (0,004)
220 (500)	0,21 (0,008)
550 (1250) 1100 (2500)	0,39 (0,015)





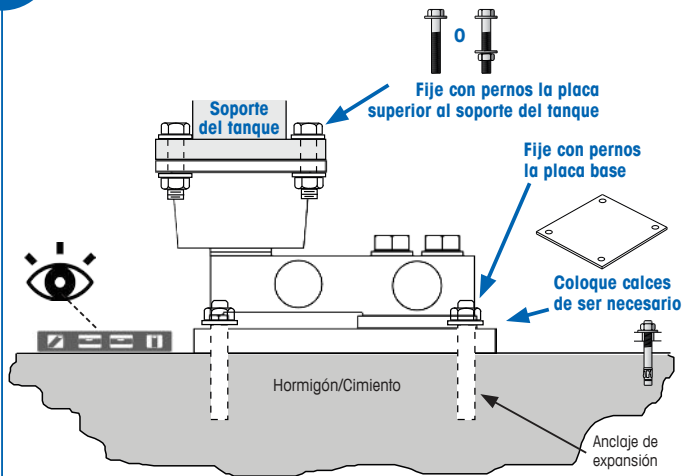
Descargue la guía de instalación:
La guía de instalación está disponible en:
inglés, español, francés

► www.mt.com/ind-downloads-SWB220

Opciones para sujetar los módulos de pesaje

5»

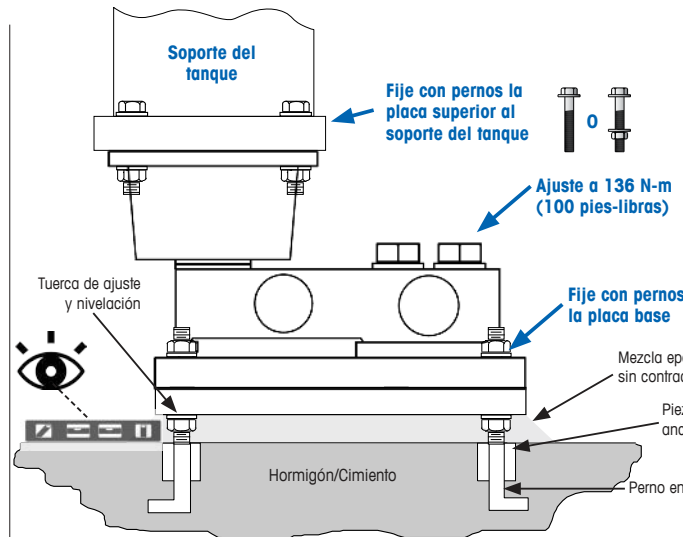
FIJE CON PERNOS el módulo de pesaje:



La superficie de la placa de montaje debe estar nivelada a $1/2^\circ$ o $1 \text{ mm} / 100 \text{ mm}$ ($1/16'' / 6''$)

Todos los módulos de pesaje deben estar en el mismo plano a una distancia de 3 mm ($1/8''$).

- 0 - **NIVELE Y FIJE CON MEZCLA** el módulo de pesaje:



- 0 - **SUELDE** el módulo de pesaje (placa inferior solamente):

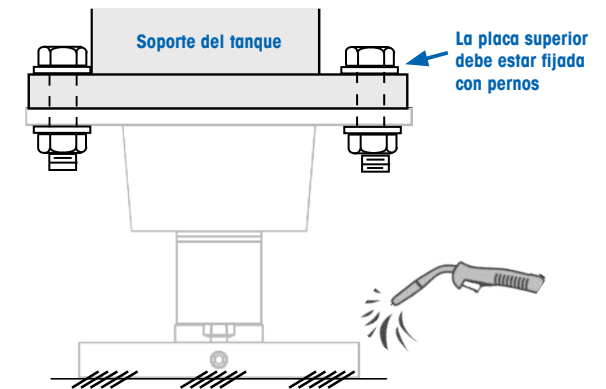


- Retire la celda de carga del módulo de pesaje antes de soldar.
- El cable a tierra de la soldadora debe estar lo más cerca posible de la junta de soldadura para garantizar una buena conexión a tierra.

Ajuste los pernos de la celda de carga a 136 N-m (100 pies-libras).

Comuníquese con un técnico autorizado de METTLER TOLEDO para extraer e reinstalar correctamente las celdas de carga.

Distancia entre soldaduras: $3'' / 75 \text{ mm}$
Tamaño de soldadura: $0,375'' / 9,5 \text{ mm}$, en ángulo $1'' / 25 \text{ mm}$ de largo



Consejos y precauciones para la instalación:

- Nunca recorte ni alargue el cable de la celda de carga.
- Evite la humedad y el polvo.
- Garantice la estabilidad de la tensión: use una fuente de alimentación regulada.
- Evite la sobrecarga y las descargas eléctricas.
- Asegúrese de que la conexión a tierra sea adecuada.



Comuníquese con un técnico de mantenimiento autorizado de METTLER TOLEDO para activar los módulos de pesaje para la puesta en marcha y calibración.

Información de contacto:

► www.mt.com/contact

© 2017 Mettler Toledo GmbH, Suiza
05/2017 I 30372960A

SWB220

Module de pesage



Téléchargez le guide d'installation:
anglais, espagnol, français



► www.mt.com/ind-downloads-SWB220



Téléchargez le guide d'installation.
Le guide d'installation est disponible en :
anglais, espagnol, français

► www.mt.com/ind-downloads-SWB220

Avant de commencer

1»

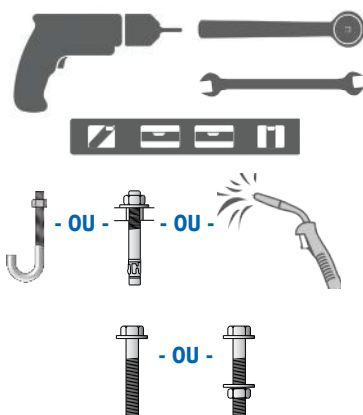


Ne rallongez ni ne coupez jamais le câble de cellule de pesée. Retirez toujours la cellule de pesée avant d'effectuer un soudage.

①

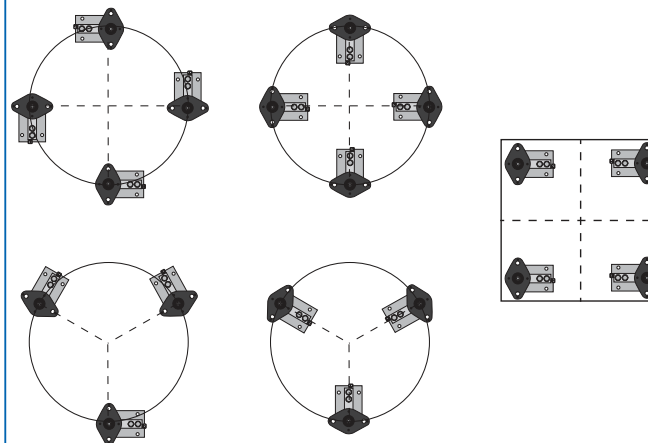


② Outils nécessaires :



Planifier votre disposition

2»



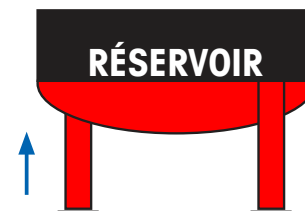
Positionner les modules de pesage

3»



Bloquez le réservoir lorsqu'il est en position relevée.

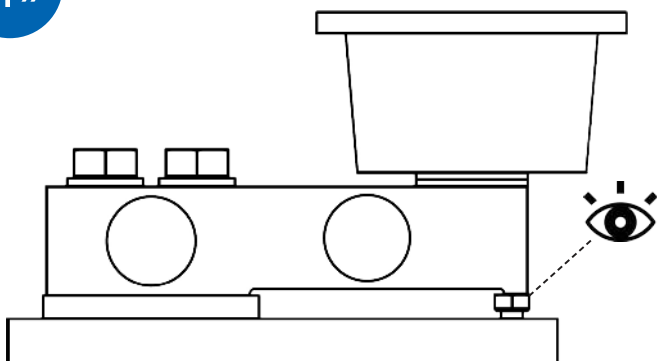
① Soulever le réservoir



② Positionner les modules de pesage sous les pieds du réservoir conformément à votre disposition

Vérifier l'écart de surcharge

4»



110 (250)	0,11 (0,004)
220 (500)	0,21 (0,008)
550 (1250)	0,39 (0,015)
1100 (2500)	0,39 (0,015)





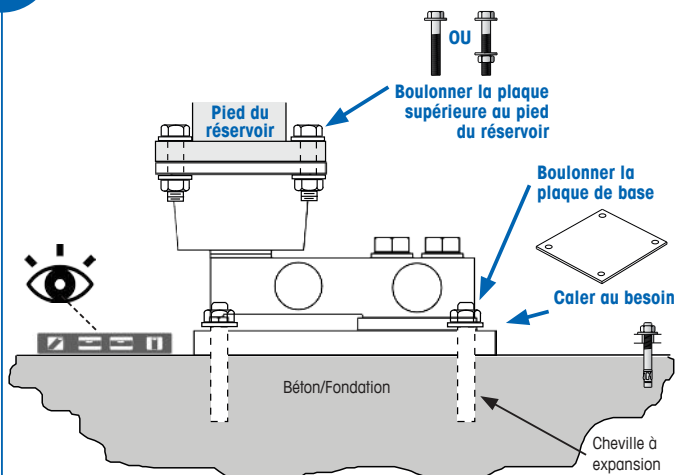
Téléchargez le guide d'installation.
Le guide d'installation est disponible en :
anglais, espagnol

► www.mt.com/ind-downloads-SWB220

Options pour la fixation des modules de pesage

5»

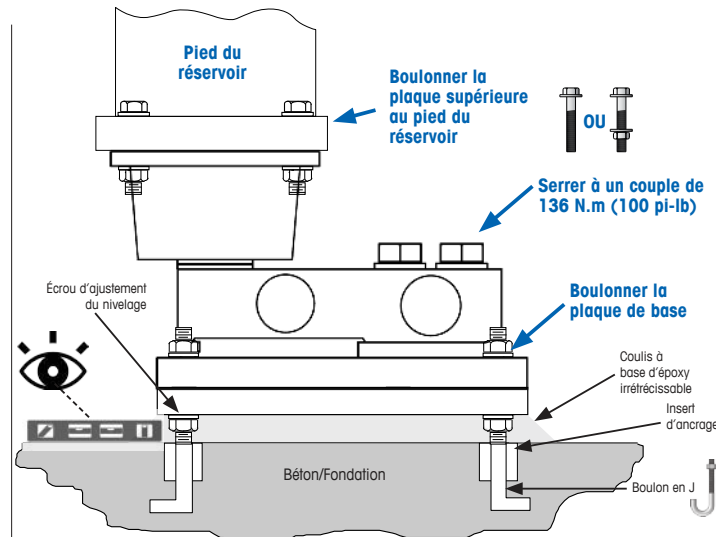
BOULONNEZ le module de pesage :



La surface de plaque de montage doit être mise à niveau à 1/2° ou 100 mm (6 po) 1 mm (1/16 po)

Tous les modules de pesage doivent se trouver sur le même plan avec une marge de 3 mm (1/8 po).

- **OU** - **METTEZ À NIVEAU ET JOINTOYEZ** le module de pesage :



- **OU** - **SOUDEZ** le module de pesage (plaque inférieure uniquement) :



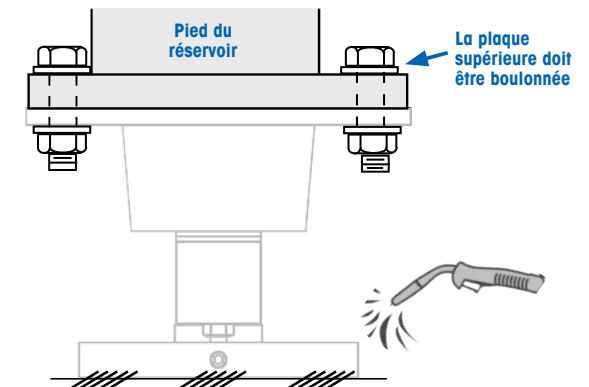
- Retirez la cellule de pesée du module de pesage avant le soudage.
- Le fil de terre du soudeur doit être aussi proche que possible du joint de soudure pour assurer une mise à la terre appropriée.



Serrer les boulons de la cellule de pesée à un couple de 136 N.m (100 pi-lb).

Communiquez avec un technicien autorisé de METTLER TOLEDO pour effectuer correctement le retrait et la réinstallation des cellules de pesée.

Pas : 75 mm/3 po
Taille de la soudure : filet de 9,5 mm/0,375 po
longueur de 25 mm/1 po



Conseils et précautions pour l'installation :

- Ne rallongez ni ne coupez jamais le câble de la cellule de pesée.
- Évitez l'humidité et la poussière.
- Assurez-vous que la tension est stable : utilisez une alimentation stabilisée.
- Évitez les surcharges et les chocs.
- Assurez-vous d'effectuer correctement la mise à la terre.



Communiquez avec un technicien de service autorisé de METTLER TOLEDO pour activer les modules de pesage lors du démarrage et de l'étalonnage.

Coordonnées :

► www.mt.com/contact

© 2017 Mettler Toledo GmbH, Suisse
04/2017 | 30372960A