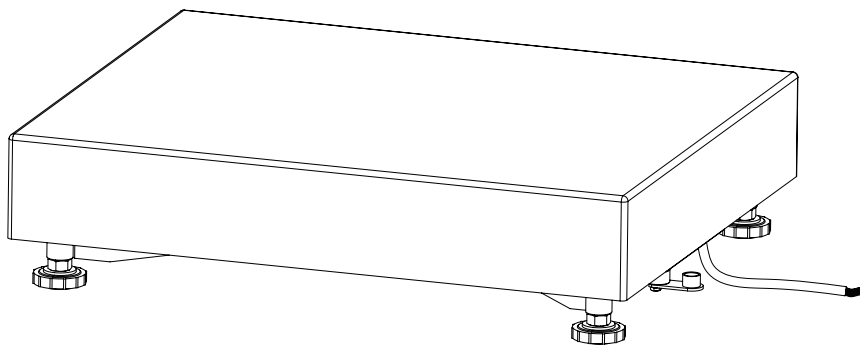


PBA426 / PBA426x

Weighing Platform

Bedienungsanleitung Wägeplattform **PBA426 / PBA426x**
Manuel Utilisateur Plate-forme de pesage **PBA426 / PBA426x**
Manual de usuario Plataforma de pesaje **PBA426 / PBA426x**
Manuale utente Piattaforma di pesata **PBA426 / PBA426x**
Manual do usuário Plataforma de pesagem **PBA426 / PBA426x**



METTLER TOLEDO

Language · Sprache · Langue · Lengua · Lingua · Linguagem

1	English.....	4 - 15
2	Deutsch.....	16 - 27
3	Français.....	28 - 39
4	Español.....	40 - 51
5	Italiano.....	52 - 63
6	Português.....	64 - 75

ServiceXXL

Tailored Services

Congratulations on choosing the quality and precision of METTLER TOLEDO. Proper use according to these instructions and regular calibration and maintenance by our factory-trained service team ensure dependable and accurate operation, protecting your investment. Contact us about a ServiceXXL agreement tailored to your needs and budget.

We invite you to register your product at

www.mt.com/productregistration

so we can contact you about enhancements, updates and important notifications concerning your METTLER TOLEDO product.

Contents

1	Safety Instructions	6
2	Setting up the Weighing Platform	7
2.1	Selecting the site of installation.....	7
2.2	Leveling	8
2.3	Connecting the weighing platform to the weighing terminal	9
2.4	Equipotential bonding (PBA426x).....	9
3	Operation Limits	10
4	Cleaning	11
5	Technical Data	12
5.1	Technical data of the weighing cell.....	12
5.2	Dimensions.....	12
5.3	Accessories	13
6	Appendix	14
6.1	Notice for verified weighing instruments in EC countries	14
6.2	Disposal	14
6.3	Declaration of conformity	15

1 Safety Instructions

Product safety plays an important role at METTLER TOLEDO. Non-observance of the following instructions can lead to damage to the weighing platform and/or injuries.

- ▲ Read this manual carefully before operating or servicing this equipment.
- ▲ Strictly observe these instructions and save this manual for future reference.
- ▲ Only personnel trained and qualified by METTLER TOLEDO may install and maintain the weighing platform.
- ▲ Be careful when transporting or lifting heavy devices.
- ▲ Always disconnect this device from the power source before installing, servicing, cleaning or performing maintenance.
- ▲ Make sure the weighing platform reached room temperature before switching on the power supply.
- ▲ The explosion-protected weighing platforms (PBA426x) are approved for operation in following hazardous areas: ATEX Category 2, gas/dust (Zone 1/21) - FM I.S. Class I, II, III Div. 1 (Load Cell FM approved)
- ▲ There is an increased risk of injury and damage when the weighing platforms are used in hazardous areas! Special care must be taken when working in such areas.
- ▲ Explosion-protected weighing platforms may only be used in hazardous areas in conjunction with weighing terminals with the appropriate approval and interface specification.
- ▲ The connection cable may not be disconnected from the weighing terminal while energized.
- ▲ In case of PBA426x only use cable glands that are suitable and approved for hazardous areas for inserting the weighing cell cable into the service terminal.

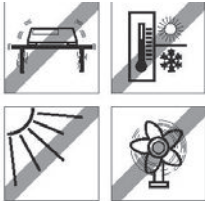
2 Setting up the Weighing Platform

2.1



Selecting the Site of Installation

- The surface must be able to bear the weighing platform under maximum load at the points of support. At the same time it should be so stable that no vibrations arise during weighing. This is also to be observed when installing the weighing platform in conveyor and similar systems.
- If possible, platform installation should be located in an area free from vibration.



Ambient Conditions

- Observe the following ambient conditions:
 - No direct sunshine
 - No permanent water on the load cell (max. 120 min. per day)
 - Absolute humidity shall stay below 30 g/m³ (environment)
 - No excessive temperature fluctuations
 - Temperature range –10 °C to +40 °C

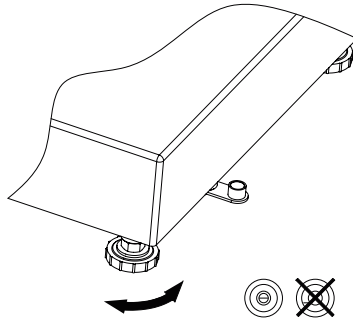
2.2

Leveling

Only a weighing platform which is aligned exactly horizontally supplies exact weighing results.

The weighing platform has to be leveled during the initial installation and whenever its location is changed.

1. Turn the adjustable feet of the weighing platform until the air bubble of the spirit level is positioned in the inner circle.
2. Tighten the lock nuts of the adjustable feet.



2.3 Connecting the Weighing Platform to the Weighing Terminal

The weighing platform PBA426(x) is designed for use with analog METTLER TOLEDO weighing terminals.

1. Insert the weighing platform cable through the cable gland into the weighing terminal.
2. Connect the weighing platform cable to the 7-pin terminal strip of the weighing terminal according to the following tables.

PBA426-... / PBA426x-...	
Terminal	Color
EXC+	blue
EXC-	black
SIG+	white
SIG-	red
SEN+	green
SEN-	grey
Shield	yellow

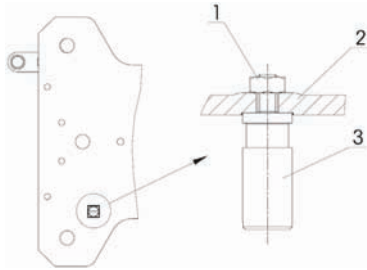
2.4 Equipotential Bonding (PBA426x)

The equipotential bonding for the PBA426x platform series is mounted in the factory.

The wiring must be installed by a professional electrician on customer site. METTLER TOLEDO Service only has a monitoring and consulting function here.

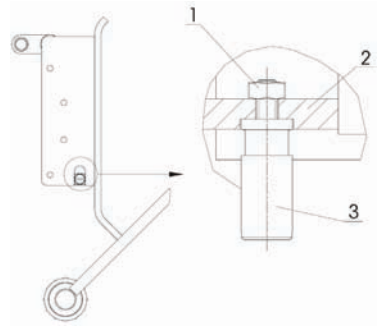
Connect equipotential bonding (PA) of all devices (weighing platform and service terminal) in accordance with the country-specific regulations and standards. In the process, make sure that all device housings are connected to the same potential via the PA terminal.

Note: The equipment is protected against electric shock acc. IEC60950, class II.



PBA426x - A/QA

- (1) Hexagonal lock nut M4 KEPS (119319)
- (2) Base frame
- (3) Equipotential bonding terminal (72200560)

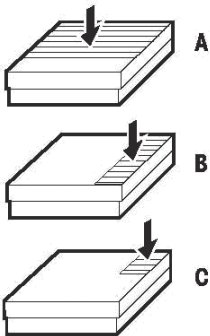


PBA426x - BB/B/QB

- (1) Hexagonal lock nut M4 KEPS (119319)
- (2) Base frame
- (3) Equipotential bonding terminal (72200560)

3 Operation Limits

With the robust scale design you can occasionally exceed the rated capacity of the platform without damage. The maximum static safe load must never be exceeded.



→ Observe the following operation limits.

Model	A – center load	B – side load	C – corner load
PBA426(x)-A...	40 kg / 80 lb	30 kg / 60 lb	15 kg / 30 lb
PBA426(x)-BB...	100 kg / 200 lb	70 kg / 140 lb	35 kg / 70 lb
PBA426(x)-B...	200 kg / 400 lb	140 kg / 280 lb	75 kg / 150 lb
PBA426(x)-QA...	40 kg / 80 lb	30 kg / 60 lb	15 kg / 30 lb
PBA426(x)-QB...	100 kg / 200 lb	70 kg / 140 lb	35 kg / 70 lb

→ Avoid falling loads, shock loads as well as impacts from the side.

4 Cleaning

- Take off the load panel and remove any dirt and foreign substances which may have collected underneath it. Do not use any hard objects to do so. Do not disassemble the weighing platform.
- Only use disinfectants and cleaning agents in accordance with the manufacturers's specifications and instructions and then rinse with clear water.
- Clean the weighing platform with splash water (12.5 L/min.) and remove any remaining detergent by rinsing with clear water.
- To prolonge the life time of the load cell, dry it off with a soft lintfree cloth immediately after cleaning.

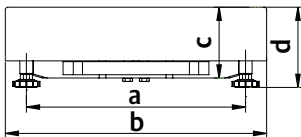
5 Technical Data

5.1 Technical Data of the Weighing Cell SLP535 (PW15)

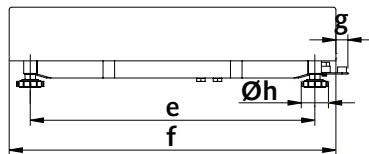
Sensitivity	2 mV/V +/- 0.2 mV/V
Input resistance	380 Ω +/- 15 Ω
Output resistance	359 Ω +/- 5 Ω
Supply voltage	Recommended: 5 V DC/AC Maximum: 12 V DC/AC
Approval	OIML / NTEP / ATEX / FM
Ignition protection type	II2G Ex ia IIC T4/T6 -30°C < T _a < 40°C (T6) 70°C (T4) II2D Ex ia D21 T100°C
IP protection type	IP65/IP67

5.2 Dimensions

Front view



Side view



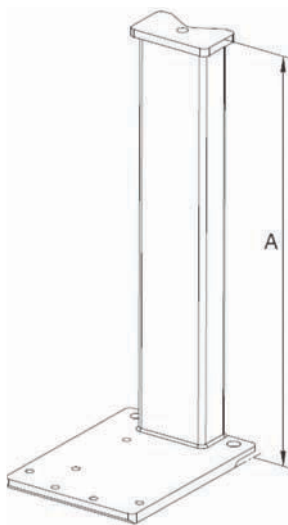
Model – Dimension in mm / ″	a	b	c	d*	e	f	g	h
PBA426(x)-A... mm	175	240	59	86	235	300	21	42
″	6,89	9,45	2,32	3,38	9,25	7,87	0,83	1,65
PBA426(x)-BB... mm	235	300	76	97	335	400	18	42
″	9,25	11,81	2,99	3,81	13,18	15,74	0,7	1,65
PBA426(x)-B... mm	335	400	108,5	123	435	500	18	42
″	13,18	15,74	4,27	4,84	17,12	19,68	0,7	1,65
PBA426(x)-QA... mm	163	228	59	86	163	228	21	42
″	6,41	8,97	2,32	3,38	6,41	8,97	0,83	1,65
PBA426(x)-QB... mm	240	305	76	97	254	305	17	42
″	9,45	12,0	2,99	3,81	10,0	12,0	0,67	1,65

*with the hygienic Kit Option, the platform heights (d) increases by 11 mm / 0.43″

5.3

Accessories

Designation	Order No.
Stand (column) A terminal specific column adapter might be needed. The order number can be found in the user manual for the terminal.	
Stainless steel, 120 mm / 4.7" high	72 229 393
Stainless steel, 330 mm / 13" high	72 198 702
Stainless steel, 660 mm / 26" high	72 198 703
Stainless steel, 900 mm / 35.4" high	72 198 704



For installation instructions please see installation manual no. 72 205 196A

Note: For PBA426x only these columns might be used in combination with the platform (stainless steel 1.4301)

6 Appendix

6.1



Notice for verified Weighing Instruments in EC Countries

Weighing instruments verified at the place of manufacture bear the preceding mark on the packing label and a green "M" sticker on the descriptive plate. They may be set to work immediately.



Weighing instruments which are verified in two steps have no green "M" on the descriptive plate and bear the preceding identification mark on the packing label. The second step of the verification must be carried

out by the approved METTLER TOLEDO service or by the W & M authorities. Please contact your METTLER TOLEDO organization. The first step of the verification has been carried out at the manufacturing plant. It comprises all tests according to EN45501-8.2.2.

If national regulations in individual countries limit the period of validity of the certification, the operator of such a scale is himself responsible for its timely re-certification.

6.2



Disposal

In conformance with the European Directive 2002/96/EC on Waste Electrical and Electronic Equipment (WEEE), this device must not be disposed of in domestic waste. This also applies to countries outside the EU as per their specific regulations.

→ Please dispose of this product in accordance with local regulations at the collecting point specified for electrical and electronic equipment.

If you have any questions, please contact the responsible authority or the distributor from which you purchased this device.

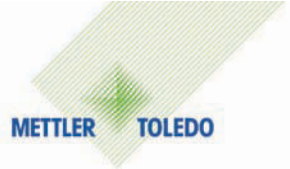
Should this device be passed on to other parties (for private or professional use), the content of this regulation must also be related. Thank you for your contribution to environmental protection.

6.3 Declaration of Conformity

METTLER TOLEDO

Legal Metrology

Declaration of Conformity
Konformitätserklärung
Déclaration de conformité
Declaración de Conformidad
Conformiteitsverklaring
Dichiarazione di conformità



We, Wir, Nous, Nosotros, Wij , Noi

Mettler-Toledo (ChangZhou) Measurement Technology Ltd.
111 West TaiHu Road, XinBei District, ChangZhou, JiangSu, 213125, P.R.China

Declare under our sole responsibility that the product,
erklären, in alleiniger Verantwortung, dass dieses Produkt,
déclarons sous notre seule responsabilité que le produit,
declaramos, bajo nuestra sola responsabilidad, que el producto,
verklaren onder onze verantwoordelijkheid, dat het product,
dichiariamo sotto nostra unica responsabilità, che il prodotto,

Model/Type: PBA426(x) series weighing platform

to which this declaration relates, is in conformity with the following standard(s) or other normative document(s).
auf das sich diese Erklärung bezieht, mit der/den folgenden Norm(en) oder Richtlinie(n) übereinstimmt.
Auquel se réfère cette déclaration est conforme à la (aux) norme(s) ou au(x) document(s) normatif(s).
Al que se refiere esta declaración es conforme a la(s) norma(s) u otro(s) documento(s) normativo(s).
Waarnaar deze verklaring verwijst, aan de volende norm(en) of richtlijn(en) beantwoordt.
A cui si riferisce questa dichiarazione è conforme alla/e sequente/i norma/e o documento/i normativo/i.

EC marking	EC Directive:	Applicable Standards.
	94/9/EC ATEX (only for PBA426x)	EN 13463-1 EN 60079-0: 2006 EN 60079-11: 2007 EN 61241-0: 2006 EN 61241-11: 2004
For non-automatic weighing instrument used in an Article 1,2.(a) application ,additional metrological marking according to Annex IV of Council Directive 2009/23/EC must be attached to the instrument.		
	2009/23/EC Non-automatic weighing instruments	EN 45501:1992 ¹⁾

1) **Applies to certified non-automatic weighing instruments only in connection with an approved and compatible weighing indicator.**

gilt nur für geeichte Waagen in Verbindung mit einer zugelassenen Anzeigeeinheit
valable uniquement pour les balances vérifiées en liaison avec un terminal de pesée homologué
solo aplicable a balanzas verificadas en combinación con un terminal de balanza aprobado
is alleen geldig voor geijkte schalen, die aangesloten zijn aan een toegelaten aanwijsinrichting
la dichiarazione vale solo per le bilance omologate in collegamento con un terminale di pesata approvato

Issued on: 2010-1-29
Mettler-Toledo (ChangZhou) Measurement Technology Ltd.

Zhu Dan
General Manager

Yang JiaWu
QA Manager

Important notice concerning verified instruments see overleaf!

ServiceXXL

Tailored Services

Wir freuen uns, dass Sie sich für die Qualität und Präzision von METTLER TOLEDO entschieden haben. Sorgfältige Behandlung gemäss dieser Bedienungsanleitung und die regelmässige Kalibrierung und Wartung durch unsere im Unternehmen ausgebildeten Servicespezialisten sichern die zuverlässige, genaue Funktion und Werterhaltung Ihres Messgerätes. Kontaktieren Sie uns bezüglich eines auf Ihren Bedarf und Ihr Budget abgestimmten ServiceXXL-Vertrags.

Bitte registrieren Sie Ihr Produkt unter

www.mt.com/productregistration

damit wir Sie über Verbesserungen, Updates und weitere wichtige Mitteilungen rund um Ihr METTLER TOLEDO Produkt informieren können.

Inhalt

1	Sicherheitshinweise.....	18
2	Aufstellen der Wägeplattform.....	19
2.1	Auswahl des Aufstellungsortes.....	19
2.2	Nivellierung.....	20
2.3	Anschluss der Wägeplattform an das Wägeterminal.....	21
2.4	Potenzialausgleich (PBA426x).....	21
3	Betriebsgrenzen.....	22
4	Reinigung.....	23
5	Technische Daten.....	24
5.1	Technische Daten der Wägezelle.....	24
5.2	Abmessungen.....	24
5.3	Zubehör.....	25
6	Anhang.....	26
6.1	Hinweis für geeichte Waagen in EG-Ländern.....	26
6.2	Enfsorgung.....	26
6.3	Konformitätserklärung.....	27

1 Sicherheitshinweise

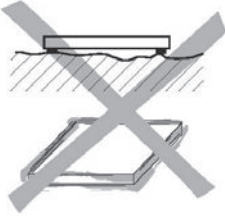
Die Produktsicherheit spielt eine wichtige Rolle bei METTLER TOLEDO.

Die Nichtbeachtung der folgenden Anweisungen kann zur Beschädigung der Wägeplattform und/oder Verletzungen führen.

- ▲ Lesen Sie die Bedienungsanleitung sorgfältig durch, bevor Sie das Gerät betreiben oder warten.
- ▲ Halten Sie sich genau an die Anweisungen und bewahren Sie die Bedienungsanleitung zum späteren Nachschlagen auf.
- ▲ Die Installation und Wartung der Wägeplattform darf nur durch qualifiziertes Fachpersonal von METTLER TOLEDO erfolgen
- ▲ Vorsicht beim Transportieren oder Anheben schwerer Geräte.
- ▲ Trennen Sie das Gerät immer vom Netz, bevor Sie Installations-, Service-, Reinigungs- oder Wartungsarbeiten durchführen.
- ▲ Stellen Sie sicher, dass die Wägeplattform vor dem Einschalten Raumtemperatur erreicht hat.
- ▲ Die explosionsgeschützten Wägeplattformen (PBA426x) verfügen über die folgende Ex-Zulassung:
ATEX Kategorie 2, Gas/Staub (Zone 1/21) - FM I.S. Class I, II, III Div. 1 (Load Cell FM approved)
- ▲ Beim Einsatz der Wägeplattformen in Ex-Bereichen besteht ein erhöhtes Verletzungs- und Schadensrisiko! Für den Einsatz in diesen Bereichen gilt eine besondere Sorgfaltspflicht.
- ▲ Explosionsgeschützte Wägeplattformen dürfen In Ex-Bereichen nur in Kombination mit Wägeterminals eingesetzt werden, die über die entsprechende Zulassung und Schnittstellenspezifikation verfügen.
- ▲ Das Verbindungskabel darf erst dann vom Terminal getrennt werden, wenn die Energieversorgung ausgeschaltet ist.
- ▲ Setzen Sie bei PBA426x ausschliesslich ex-taugliche Verschraubungen zur Einführung des Wägezellenkabels in das Bedienterminal ein.

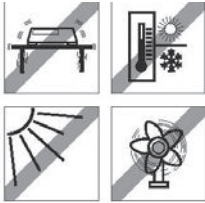
2 Aufstellen der Wägeplattform

2.1



Auswahl des Aufstellungsortes

- Der Untergrund muss das Gewicht der maximal belasteten Wägeplattform an den Auflagepunkten sicher tragen können. Gleichzeitig sollte er so stabil sein, dass während des Wägens keine Schwingungen auftreten. Dies ist auch beim Einbau der Wägeplattformen in Fördersysteme oder dergleichen zu beachten.
- Die Plattform sollte in einer möglichst vibrationsfreien Umgebung installiert werden.



Umgebungsbedingungen

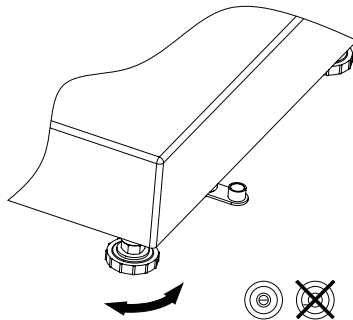
- Beachten Sie folgende Umgebungsbedingungen für den Aufstellungsort:
 - Vermeiden Sie direkte Sonneneinstrahlung
 - Die Wägezelle darf nur kurzzeitig mit Wasser in Kontakt kommen (max. 120 Min. pro Tag)
 - Die absolute Luftfeuchtigkeit darf 30 g/m³ nicht überschreiten (Umgebung)
 - Vermeiden Sie übermäßige Temperaturschwankungen
 - Der zulässige Temperaturbereich liegt zwischen –10 °C und +40 °C

2.2**Nivellierung**

Nur eine exakt horizontal ausgerichtete Wägeplattform liefert genaue Wägeergebnisse.

Die Wägeplattform muss bei der Erstinbetriebnahme und bei jedem Standortwechsel nivelliert werden.

1. Drehen Sie die Fußschrauben der Wägeplattform, bis sich die Luftblase im inneren Kreis der Libelle befindet.
2. Kontern Sie die Fußschrauben mit den Muttern.



2.3

Anschluss der Wägeplattform an das Wägeterminal

Die Wägeplattform PBA426(x) kann in Kombination mit analogen Wägeterminals von METTLER TOLEDO eingesetzt werden.

1. Führen Sie das Kabel der Wägeplattform durch die vorgesehene Verschraubung in das Wägeterminal ein.
2. Schliessen Sie das Kabel der Wägeplattform gemäss nachfolgendem Schema an die 7-polige Klemmleiste des Wägeterminals an.

PBA426-... / PBA426x-...	
Klemme	Farbe
EXC+	blau
EXC-	schwarz
SIG+	weiss
SIG-	rot
SEN+	grün
SEN-	grau
Schirm	gelb

2.4

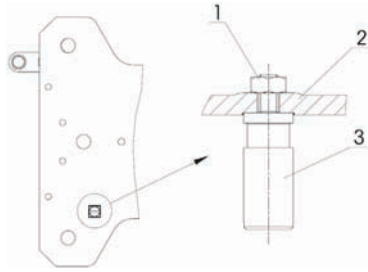
Potenzialausgleich (PBA426x)

Der Potenzialausgleich für die Wägeplattformen der PBA426x-Serie wird werkseitig vorinstalliert.

Die Verdrahtung muss durch eine Elektrofachkraft am Standort des Kunden erfolgen. Der METTLER TOLEDO Service hat hierbei nur eine überwachende und beratende Funktion.

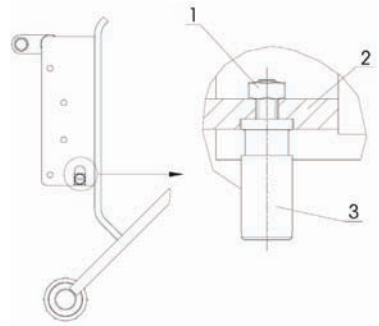
Potenzialausgleich (PA) aller Geräte (Wägeplattform und Bedienterminal) gemäss den länderspezifischen Vorschriften und Normen anschliessen. Dabei sicherstellen, dass alle Gerätegehäuse über die PA-Klemmen auf gleichem Potenzial liegen.

Hinweis: Das Betriebsmittel verfügt über Berührungsschutz gemäss IEC60950, Klasse II.



PBA426x - A/QA

- (1) Sechskantmutter M4 KEPS (119319)
- (2) Grundrahmen
- (3) Potenzialausgleichsklemme (72200560)

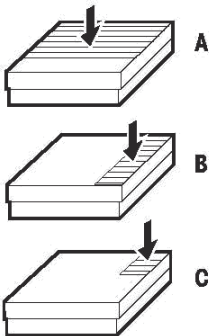


PBA426x - BB/B/QB

- (1) Sechskantmutter M4 KEPS (119319)
- (2) Grundrahmen
- (3) Potenzialausgleichsklemme (72200560)

3 Betriebsgrenzen

Die Wageplattform ist so robust konzipiert, dass ein gelegentliches berschreiten der maximalen Wagelast nicht zu Beschadigungen fuhrt. Die statische Tragfahigkeit darf jedoch keinesfalls berschritten werden.



→ Die folgenden Betriebsgrenzen sind zu beachten.

Modell	A – zentrische Last	B – seitliche Last	C – Eckenlast
PBA426(x)-A...	40 kg / 80 lb	30 kg / 60 lb	15 kg / 30 lb
PBA426(x)-BB...	100 kg / 200 lb	70 kg / 140 lb	35 kg / 70 lb
PBA426(x)-B...	200 kg / 400 lb	140 kg / 280 lb	75 kg / 150 lb
PBA426(x)-QA...	40 kg / 80 lb	30 kg / 60 lb	15 kg / 30 lb
PBA426(x)-QB...	100 kg / 200 lb	70 kg / 140 lb	35 kg / 70 lb

→ Fallende Lasten, Schockbelastungen sowie seitliche Stose vermeiden.

4 Reinigung

- Lastplatte abheben und darunterliegende Schmutz- und Fremdkörperablagerungen entfernen. Verwenden Sie dazu keine harten Gegenstände. Die Wägeplattform darf nicht demontiert werden.
- Desinfektions- und Reinigungsmittel nur nach Spezifikationen und Anweisungen des Herstellers verwenden und anschliessend mit klarem Wasser abspülen.
- Wägeplattform mit Wasserstrahl (12,5 l/min.) reinigen. Entfernen Sie Reinigungsmittelrückstände mit klarem Wasser.
- Um die Lebensdauer der Wägezelle zu verlängern, reiben Sie diese direkt nach der Reinigung mit einem weichen, fusselfreien Tuch trocken.

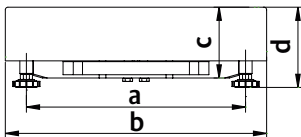
5 Technische Daten

5.1 Technische Daten der Wägezelle SLP535 (PW15)

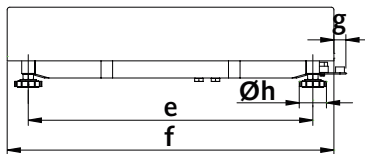
Auflösung	2 mV/V +/- 0,2 mV/V
Eingangswiderstand	380 Ω +/- 15 Ω
Ausgangswiderstand	359 Ω +/- 5 Ω
Versorgungsspannung	Empfohlen: 5 V DC/AC Max.: 12 V DC/AC
Zulassung	OIML / NTEP / ATEX / FM
Zündschutzart	II2G Ex ia IIC T4/T6 -30°C < Ta < 40°C (T6) 70°C (T4) II2D Ex ia D21 T100°C
IP-Schutzart	IP65/IP67

5.2 Abmessungen

Front view



Side view



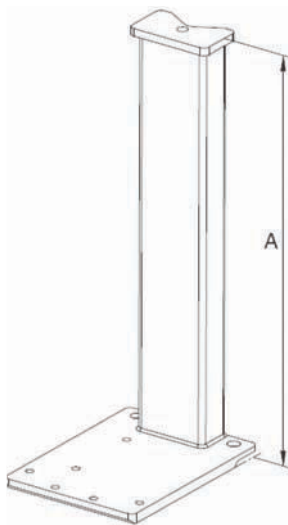
Modell – Abmessungen in mm / "	a	b	c	d*	e	f	g	h
PBA426(x)-A... mm	175	240	59	86	235	300	21	42
" " "	6,89	9,45	2,32	3,38	9,25	7,87	0,83	1,65
PBA426(x)-BB... mm	235	300	76	97	335	400	18	42
" " "	9,25	11,81	2,99	3,81	13,18	15,74	0,7	1,65
PBA426(x)-B... mm	335	400	108,5	123	435	500	18	42
" " "	13,18	15,74	4,27	4,84	17,12	19,68	0,7	1,65
PBA426(x)-QA... mm	163	228	59	86	163	228	21	42
" " "	6,41	8,97	2,32	3,38	6,41	8,97	0,83	1,65
PBA426(x)-QB... mm	240	305	76	97	254	305	17	42
" " "	9,45	12,0	2,99	3,81	10,0	12,0	0,67	1,65

*mit dem optionalen Hygiene-Kit erhöht sich das Plattformmass d um 11 mm / 0,43"

5.3

Zubehör

Bezeichnung	Bestellnummer
Stativ Unter Umständen wird für die Terminalmontage ein terminalspezifischer Adapter benötigt. Die Bestellnummer entnehmen Sie bitte der Bedienungsanleitung des Terminals.	
Edelstahl, Höhe 120 mm / 4,7"	72 229 393
Edelstahl, Höhe 330 mm / 13"	72 198 702
Edelstahl, Höhe 660 mm / 26"	72 198 703
Edelstahl, Höhe 900 mm / 35,4"	72 198 704



Installationsanweisungen entnehmen Sie bitte der Installationsanleitung Nr. 72 205 196A.

Hinweis: Bei Wägeplattformen des Typs PBA426x dürfen nur oben genannte Stative eingesetzt werden (Edelstahl 1.4301)

6 Anhang

6.1



Hinweis für geeichte Waagen in EG-Ländern

Werksgeeichte Waagen tragen vorstehendes Kennzeichen auf dem Packetikett und einen grünen "M"-Kleber auf dem Eichschild. Sie dürfen sofort in Betrieb genommen werden.



Waagen, die in zwei Schritten geeicht werden und kein grünes "M" auf dem Eichschild haben, tragen vorstehendes Kennzeichen auf dem Packetikett. Der zweite Schritt der Eichung ist durch den behördlich anerkannten METTLER TOLEDO Service oder durch den Eichbeamten durchzuführen. Bitte nehmen Sie mit dem METTLER TOLEDO Kundendienst Kontakt auf. Der erste Schritt der Eichung wurde im Herstellerwerk durchgeführt. Er umfasst alle Prüfungen gemäss EN45501-8.2.2.

Sofern gemäss den nationalen Vorschriften in den einzelnen Staaten die Gültigkeitsdauer der Eichung beschränkt ist, ist der Betreiber einer solchen Waage für die rechtzeitige Nacheichung selbst verantwortlich.

6.2



Entsorgung

In Übereinstimmung mit der Europäischen Richtlinie 2002/96/EG über Elektro- und Elektronik-Altgeräte (WEEE) darf dieses Gerät nicht mit dem Hausmüll entsorgt werden. Sinngemäss gilt dies auch für Länder ausserhalb der EU entsprechend den geltenden nationalen Regelungen.

→ Bitte entsorgen Sie dieses Produkt gemäss den örtlichen Bestimmungen in einer getrennten Sammlung für Elektro- und Elektronikgeräte.

Bei allfälligen Fragen wenden Sie sich bitte an die zuständige Behörde oder den Händler, bei dem Sie dieses Gerät erworben haben.

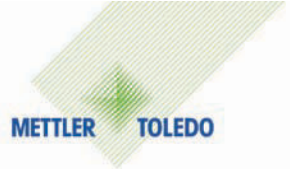
Bei Weitergabe dieses Gerätes (für private oder gewerbliche/industrielle Weiternutzung) ist diese Bestimmung sinngemäss weiterzugeben. Vielen Dank für Ihren Beitrag zum Schutz der Umwelt.

6.3 Konformitätserklärung

METTLER TOLEDO

Legal Metrology

Declaration of Conformity
 Konformitätserklärung
 Déclaration de conformité
 Declaración de Conformidad
 Conformiteitsverklaring
 Dichiarazione di conformità



We, Wir, Nous, Nosotros, Wij , Noi

Mettler-Toledo (ChangZhou) Measurement Technology Ltd.
 111 West TaiHu Road, XinBei District, ChangZhou, JiangSu, 213125, P.R.China

Declare under our sole responsibility that the product,
 erklären, in alleiniger Verantwortung, dass dieses Produkt,
 déclarons sous notre seule responsabilité que le produit,
 declaramos, bajo nuestra sola responsabilidad, que el producto,
 verklaren onder onze verantwoordelijkheid, dat het product,
 dichiariamo sotto nostra unica responsabilità, che il prodotto,

Model/Type: PBA426(x) series weighing platform

to which this declaration relates, is in conformity with the following standard(s) or other normative document(s).
 auf das sich diese Erklärung bezieht, mit der/den folgenden Norm(en) oder Richtlinie(n) übereinstimmt.
 Auquel se réfère cette déclaration est conforme à la (aux) norme(s) ou au(x) document(s) normatif(s).
 Al que se refiere esta declaración es conforme a la(s) norma(s) u otro(s) documento(s) normativo(s).
 Waarnaar deze verklaring verwijst, aan de volende norm(en) of richtlijn(en) beantwoordt.
 A cui si riferisce questa dichiarazione è conforme alla/e sequente/i norma/e o documento/i normativo/i.

EC marking	EC Directive:	Applicable Standards.
	94/9/EC ATEX (only for PBA426x)	EN 13463-1 EN 60079-0: 2006 EN 60079-11: 2007 EN 61241-0: 2006 EN 61241-11: 2004
For non-automatic weighing instrument used in an Article 1,2.(a) application ,additional metrological marking according to Annex IV of Council Directive 2009/23/EC must be attached to the instrument.		
	2009/23/EC Non-automatic weighing instruments	EN 45501:1992 ¹⁾

- 1) **Applies to certified non-automatic weighing instruments only in connection with an approved and compatible weighing indicator.**
 gilt nur für geeichte Waagen in Verbindung mit einer zugelassenen Anzeigeeinheit
 valable uniquement pour les balances vérifiées en liaison avec un terminal de pesée homologué
 solo aplicable a balanzas verificadas en combinación con un terminal de balanza aprobado
 is alleen geldig voor geijkte schalen, die aangesloten zijn aan een toegelaten aanwijsinrichting
 la dichiarazione vale solo per le bilance omologate in collegamento con un terminale di pesata approvato

Issued on: 2010-1-29
 Mettler-Toledo (ChangZhou) Measurement Technology Ltd.

Zhu Dan
 General Manager

Yang JiaWu
 QA Manager

Important notice concerning verified instruments see overleaf!

ServiceXXL

Tailored Services

Félicitations pour avoir choisi la qualité et la précision « METTLER TOLEDO ». L'utilisation conforme aux instructions ci-présentes, ainsi que l'étalonnage et les opérations de maintenance réalisées régulièrement par nos équipes de service expérimentées sont la garantie de la fiabilité et de la précision de vos équipements, et par là même la protection de votre investissement. N'hésitez pas à nous contacter pour une offre de contrat ServiceXXL adaptée à vos besoins et budget.

Nous vous invitons à enregistrer votre équipement à l'adresse:

www.mt.com/productregistration

ainsi nous pourrons vous faire part des évolutions, des mises à jour disponibles et d'autres informations importantes sur votre produit METTLER TOLEDO.

Sommaire

1	Consignes de sécurité.....	30
2	Installation de la plate-forme de pesage.....	31
2.1	Choix de l'emplacement.....	31
2.2	Nivellement	32
2.3	Raccordement de la plate-forme au terminal de pesage..	33
2.4	Liaison équipotentielle (PBA426x)	33
3	Limites de capacité.....	34
4	Nettoyage.....	35
5	Caractéristiques techniques	36
5.1	Caractéristiques techniques du capteur de pesage	36
5.2	Dimensions	36
5.3	Accessoires	37
6	Annexe.....	38
6.1	Information importante pour les instruments de pesage vérifiés dans les pays de l'Union Européenne ...	38
6.2	Elimination.....	38
6.3	Déclaration de conformité	39

1 Consignes de sécurité

METTLER TOLEDO accorde une grande importance à la sécurité de ses produits. Le non respect des instructions ci-après peut engendrer la détérioration de la plate-forme de pesage et provoquer des lésions corporelles.

- ▲ Veuillez lire attentivement cette notice avant toute utilisation ou opération d'entretien de cet appareil.
- ▲ Respectez strictement ces instructions et conservez cette notice pour une utilisation ultérieure.
- ▲ L'installation et la maintenance de la plate-forme de pesage ne peuvent être réalisées que par un personnel formé et qualifié de METTLER TOLEDO.
- ▲ Prenez les précautions nécessaires en cas de transport ou de levage d'appareils lourds.
- ▲ Mettez l'appareil hors tension avant toute opération d'installation, d'entretien, de nettoyage ou de maintenance.
- ▲ Veillez à ce que la plate-forme de pesage soit à la température ambiante de la pièce avant sa mise sous tension.
- ▲ Les plates-formes de pesage protégées contre l'explosion (PBA426x) sont homologuées pour une utilisation dans les zones dangereuses suivantes : ATEX Catégorie 2, gaz/poussières (Zone 1/21) - FM I.S. Class I, II, III Div. 1 (Load Cell FM approved)
- ▲ L'utilisation des plates-formes de pesage en zones dangereuses accroît le risque de dommages matériels et corporels. Des précautions particulières doivent être prises en cas de travail dans ces zones.
- ▲ En zone dangereuse, les plates-formes de pesage disposant d'une protection contre l'explosion doivent obligatoirement être couplées à des terminaux de pesage homologués et disposant des caractéristiques d'interface appropriées.
- ▲ Le câble de raccordement ne peut pas être débranché du terminal de pesage sous tension.
- ▲ Pour le modèle PBA426x utilisez uniquement un presse-étoupe adapté et certifié pour zones dangereuses, lors du branchement du câble du capteur sur le terminal.

2 Installation de la plate-forme de pesage

2.1

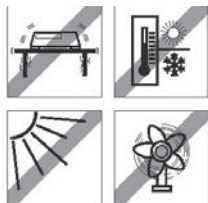


Choix de l'emplacement

- Aux points d'appui, la surface de l'emplacement doit pouvoir supporter la plate-forme en charge maximum. Sa stabilité doit également être suffisante pour éviter toutes vibrations pendant le pesage. Ces conditions s'appliquent également en cas d'installation de la plate-forme de pesage sur convoyeur ou autres systèmes équivalents.
- Dans la mesure du possible, la plate-forme doit être installée dans une zone à l'abri des vibrations.

Conditions d'ambiance

- Respectez les conditions d'ambiance suivantes :
 - Ne pas exposer directement aux rayons du soleil
 - Ne pas exposer de manière permanente le capteur de pesage à l'eau (120 min. par jour max.)
 - L'humidité absolue doit être inférieure à 30 g/m³ (environnement)
 - Eviter les variations excessives de température
 - Plage de température – 10 °C à + 40 °C



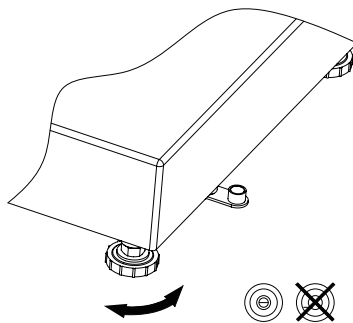
2.2

Nivellement

Seule une plate-forme de pesage parfaitement alignée sur le plan horizontal peut fournir des résultats de pesage exacts.

La plate-forme de pesage doit être mise de niveau lors de la première installation et après chaque déplacement de celle-ci.

1. Tourner le pied réglable de la plate-forme de pesage jusqu'à ce que la bulle soit centrée dans le cercle du niveau à bulle.
2. Serrer le contre-écrou du pied réglable.



2.3

Raccordement de la plate-forme au terminal de pesage

La plate-forme de pesage PBA426(x) est conçue pour être utilisée avec des terminaux de pesage analogiques METTLER TOLEDO.

1. Via le presse-étoupe, insérez le câble de la plate-forme de pesage dans le terminal.
2. Branchez le câble de la plate-forme de pesage sur le connecteur à 7 broches du terminal de pesage, selon le tableau ci-après.

PBA426-... / PBA426x-...	
Borne	Couleur
EXC+	bleu
EXC-	noir
SIG+	blanc
SIG-	rouge
SEN+	vert
SEN-	gris
Blindage	jaune

2.4

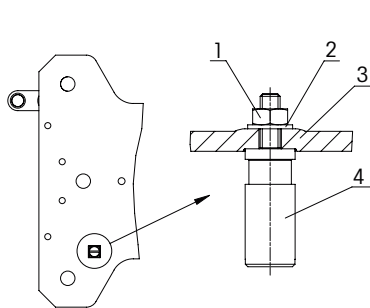
Liaison équipotentielle (PBA426x)

L'équipement de la série de plates-formes PBA426x en liaison équipotentielle est réalisé en usine.

Le câblage doit être installé par un électricien agréé sur le site de l'exploitant. METTLER TOLEDO Service n'intervient que dans un rôle de surveillance et de consultant.

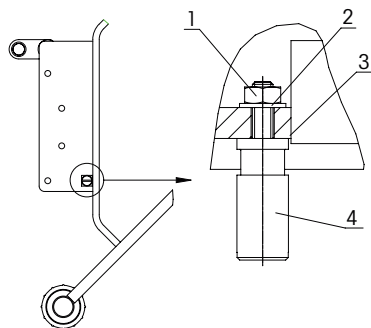
Connecter la liaison équipotentielle (PA) de tous les appareils (plate-forme de pesage et terminal de commande) conformément aux prescriptions et normes spécifiques nationales. Parallèlement, assurez-vous que tous les boîtiers des appareils soient bien connectés avec la même équipotentialité via la borne PA.

Note : L'équipement dispose d'une protection contre les chocs électriques conformément à la norme IEC 60950, classe II.



PBA426x - A/QA

- (1) Ecrou de blocage hexagonal M4 KEPS (119319)
- (2) Rondelle en papier 4 (72200613)
- (3) Châssis
- (4) Connecteur d'équipotentialité (72200560)

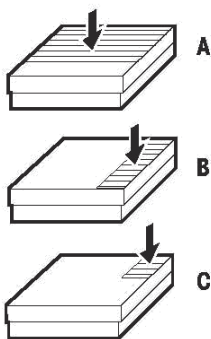


PBA426x - BB/B/QB

- (1) Ecrou de blocage hexagonal M4 KEPS (119319)
- (2) Rondelle en papier 4 (72200613)
- (3) Châssis
- (4) Connecteur d'équipotentialité (72200560)

3 Limites de capacité

La plate-forme est d'une conception robuste qui supporte les dépassements ponctuels de capacité maximum sans risques d'endommager l'équipement. La charge statique maximum ne doit jamais être dépassée.



→ Limites de capacité à respecter:

Modèle	A – charge au centre	B – charge au bord	C – charge en coin
PBA426(x)-A...	40 kg / 80 lb	30 kg / 60 lb	15 kg / 30 lb
PBA426(x)-BB...	100 kg / 200 lb	70 kg / 140 lb	35 kg / 70 lb
PBA426(x)-B...	200 kg / 400 lb	140 kg / 280 lb	75 kg / 150 lb
PBA426(x)-QA...	40 kg / 80 lb	30 kg / 60 lb	15 kg / 30 lb
PBA426(x)-QB...	100 kg / 200 lb	70 kg / 140 lb	35 kg / 70 lb

→ Eviter la chute ou le positionnement brutal des charges sur la plate-forme, ainsi que les chocs latéraux.

4 Nettoyage

- Retirer le plateau de charge et nettoyer la saleté et autres substances étrangères accumulées en dessous de celui-ci. Ne pas utiliser d'objets durs pour cette opération. Ne pas démonter la plate-forme de pesage.
- Utiliser uniquement des désinfectants et détergents respectant les spécifications et instructions du fabricant, puis rincer à l'eau claire.
- Nettoyer la plate-forme au jet d'eau (12,5 l/min.) et bien rincer à l'eau claire tous restes de détergent.
- Pour prolonger la durée de vie du capteur de pesage, sécher avec un chiffon doux immédiatement après le nettoyage.

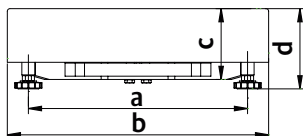
5 Caractéristiques techniques

5.1 Caractéristiques techniques du capteur de pesage SLP535 (PW15)

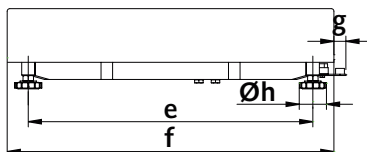
Sensibilité	2 mV/V +/- 0,2 mV/V
Résistance d'entrée	380 Ω +/- 15 Ω
Résistance de sortie	359 Ω +/- 5 Ω
Tension d'alimentation	Recommandée : 5 VCC/VCA Maximale : 12 VCC/VCA
Homologation	OIML / NTEP / ATEX / FM
Type de Protection contre l'inflammation	II2G Ex ia IIC T4/T6 -30 °C < Ta < 40 °C (T6) 70 °C (T4) II2D Ex ia D21 T100°C
Type de protection IP	IP65/IP67

5.2 Dimensions

Front view



Side view



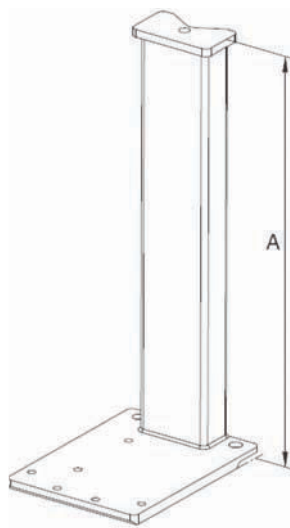
Modèle – Dimensions en mm / "	a	b	c	d*	e	f	g	h
PBA426(x)-A... mm	175	240	59	86	235	300	21	42
"	6,89	9,45	2,32	3,38	9,25	7,87	0,83	1,65
PBA426(x)-BB... mm	235	300	76	97	335	400	18	42
"	9,25	11,81	2,99	3,81	13,18	15,74	0,7	1,65
PBA426(x)-B... mm	335	400	108,5	123	435	500	18	42
"	13,18	15,74	4,27	4,84	17,12	19,68	0,7	1,65
PBA426(x)-QA... mm	163	228	59	86	163	228	21	42
"	6,41	8,97	2,32	3,38	6,41	8,97	0,83	1,65
PBA426(x)-QB... mm	240	305	76	97	254	305	17	42
"	9,45	12,0	2,99	3,81	10,0	12,0	0,67	1,65

* avec l'option Kit hygiénique, la hauteur de la plate-forme (d) augmente de 11 mm / 0,43"

5.3

Accessoires

Désignation	Référence
Support (colonne) Un adaptateur spécifique pour la fixation du terminal sur la colonne peut être nécessaire. La référence figure dans le manuel utilisateur du terminal.	
Acier inoxydable, hauteur 120 mm / 4,7"	72 229 393
Acier inoxydable, hauteur 330 mm / 13"	72 198 702
Acier inoxydable, hauteur 660 mm / 26"	72 198 703
Acier inoxydable, hauteur 900 mm / 35,4"	72 198 704



Pour les instructions d'installation, veuillez consulter le manuel d'installation N°. 72 205 196A

Note : Pour le modèle PBA426x, seul ce type de colonne peut être utilisé en combinaison avec la plate-forme (acier inoxydable 1.4301)

6 Annexe

6.1



Information importante pour les instruments de pesage vérifiés dans les pays de l'Union Européenne

Les instruments de pesage vérifiés en usine sont identifiés par le marquage ci-contre sur l'étiquette d'emballage et par une vignette « M » verte sur la plaque d'identification. Ils peuvent être utilisés aussitôt après leur installation.



Les instruments de pesage vérifiés en deux étapes ne comportent pas de vignette « M » verte sur la plaque d'identification et sont identifiés par le marquage ci-contre sur l'étiquette d'emballage. La seconde étape de la vérification doit être effectuée par le service certifié de METTLER TOLEDO ou par le Bureau des Poids et Mesures. Merci de prendre contact avec votre interlocuteur habituel METTLER TOLEDO. La première étape de la vérification a été effectuée en usine. Elle comprend tous les essais requis par la norme EN 45501, paragraphe 8.2.2.

En fonction de la réglementation applicable de chaque pays concernant notamment la durée de validité de la certification, l'utilisateur d'une balance de ce type est responsable des futures démarches de certification dans les délais.

6.2



Elimination

Conformément à la Directive européenne 2002/96/CE relative aux déchets des équipements électriques et électroniques (DEEE), cet appareil ne peut pas être éliminé avec les déchets municipaux. Cette mesure s'applique également aux pays hors Union Européenne selon leur réglementation spécifique.

→ Conformément aux prescriptions locales, veuillez déposer ce produit dans un centre de collecte dédié aux appareils électriques et électroniques.

Pour toutes questions, veuillez contacter les autorités compétentes de votre commune ou votre revendeur.

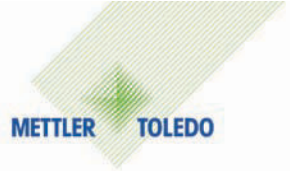
En cas de transmission de cet appareil à d'autres parties (pour un usage personnel ou professionnel), cette prescription doit être transmise en substance. Merci pour votre contribution à la protection de l'environnement.

METTLER TOLEDO

Legal Metrology

Declaration of Conformity

Konformitätserklärung
 Déclaration de conformité
 Declaración de Conformidad
 Conformiteitsverklaring
 Dichiarazione di conformità



We, Wir, Nous, Nosotros, Wij , Noi

Mettler-Toledo (ChangZhou) Measurement Technology Ltd.
 111 West TaiHu Road, XinBei District, ChangZhou, JiangSu, 213125, P.R.China

Declare under our sole responsibility that the product,
 erklären, in alleiniger Verantwortung, dass dieses Produkt,
 déclarons sous notre seule responsabilité que le produit,
 declaramos, bajo nuestra sola responsabilidad, que el producto,
 verklaren onder onze verantwoordelijkheid, dat het product,
 dichiariamo sotto nostra unica responsabilità, che il prodotto,

Model/Type: PBA426(x) series weighing platform

to which this declaration relates, is in conformity with the following standard(s) or other normative document(s).
 auf das sich diese Erklärung bezieht, mit der/den folgenden Norm(en) oder Richtlinie(n) übereinstimmt.
 Auquel se réfère cette déclaration est conforme à la (aux) norme(s) ou au(x) document(s) normatif(s).
 Al que se refiere esta declaración es conforme a la(s) norma(s) u otro(s) documento(s) normativo(s).
 Waarnaar deze verklaring verwijst, aan de volende norm(en) of richtlijn(en) beantwoordt.
 A cui si riferisce questa dichiarazione è conforme alla/e sequente/i norma/e o documento/i normativo/i.

EC marking	EC Directive:	Applicable Standards.
	94/9/EC ATEX (only for PBA426x)	EN 13463-1 EN 60079-0: 2006 EN 60079-11: 2007 EN 61241-0: 2006 EN 61241-11: 2004
For non-automatic weighing instrument used in an Article 1,2.(a) application ,additional metrological marking according to Annex IV of Council Directive 2009/23/EC must be attached to the instrument.		
	2009/23/EC Non-automatic weighing instruments	EN 45501:1992 ¹⁾

- 1) **Applies to certified non-automatic weighing instruments only in connection with an approved and compatible weighing indicator.**

gilt nur für geeichte Waagen in Verbindung mit einer zugelassenen Anzeigeeinheit
 valable uniquement pour les balances vérifiées en liaison avec un terminal de pesée homologué
 solo aplicable a balanzas verificadas en combinación con un terminal de balanza aprobado
 is alleen geldig voor geijkte schalen, die aangesloten zijn aan een toegelaten aanwijsinrichting
 la dichiarazione vale solo per le bilance omologate in collegamento con un terminale di pesata approvato

Issued on: 2010-1-29

Mettler-Toledo (ChangZhou) Measurement Technology Ltd.

Zhu Dan
General Manager

Yang JiaWu
QA Manager

Important notice concerning verified instruments see overleaf!

ServiceXXL

Tailored Services

Gracias por elegir la calidad y la precisión de METTLER TOLEDO. Un uso adecuado, según estas instrucciones, y la calibración y el mantenimiento habituales por parte de nuestro equipo técnico formado en fábrica, le garantizarán un funcionamiento preciso y fiable, y protegerán su inversión. Consúltenos la posibilidad de un acuerdo Service XXL a la medida de sus necesidades y su presupuesto.

Le invitamos a registrar su producto en

www.mt.com/productregistration

de forma que podamos informarle sobre mejoras, actualizaciones y avisos importantes sobre su producto de METTLER TOLEDO.

Índice

1	Instrucciones de seguridad.....	42
2	Instalación de la plataforma de pesaje.....	43
2.1	Seleccionar la ubicación	43
2.2	Nivelar	44
2.3	Conectar la plataforma de pesaje al terminal de pesaje	45
2.4	Anclaje equipotencial (PBA426x)	45
3	Límites operativos	46
4	Limpieza	47
5	Datos técnicos	48
5.1	Datos técnicos de la célula de carga	48
5.2	Dimensiones	48
5.3	Accesorios	49
6	Apéndice	50
6.1	Nota sobre equipos de pesaje verificados en países de la UE.....	50
6.2	Eliminación	50
6.3	Declaración de conformidad.....	51

1 Instrucciones de seguridad

La seguridad del producto es muy importante para METTLER TOLEDO.

La no observancia de las siguientes instrucciones puede provocar daños en la plataforma de pesaje y/o lesiones personales.

- ▲ Lea este manual con atención antes de poner en funcionamiento o reparar el equipo.
- ▲ Observe estrictamente estas instrucciones y guarde el manual para referencias futuras.
- ▲ Solo el personal formado y cualificado por METTLER TOLEDO puede instalar y llevar a cabo el mantenimiento de la plataforma de pesaje.
- ▲ Tenga cuidado al levantar o transportar equipos pesados.
- ▲ Desconecte siempre el equipo de la red eléctrica antes de instalarlo, repararlo, limpiarlo o llevar a cabo su mantenimiento.
- ▲ Compruebe que la plataforma de pesaje ha alcanzado la temperatura ambiental antes de conectar el suministro eléctrico.
- ▲ Las plataformas de pesaje protegidas contra explosiones (PBA426x) han sido aprobadas para su utilización en las siguientes zonas con riesgo de explosión: ATEX Categoría 2, gas/polvo (Zona 1/21) - FM I.S. Class I, II, III Div. 1 (Load Cell FM approved)
- ▲ Existe un mayor riesgo de lesión o daño si se utilizan las plataformas de pesaje en zonas con riesgo de explosión. Debe tenerse especial cuidado al trabajar en dichas áreas.
- ▲ Las plataformas de pesaje protegidas contra explosiones solo pueden ser utilizadas en las zonas con riesgo de explosión junto con terminales de pesaje con la especificación de interface y la aprobación adecuadas.
- ▲ No se puede desconectar el cable de conexión del terminal mientras esté energizado.
- ▲ Con las PBA426x, utilice únicamente pasos de cable adecuados y aprobados para zonas con riesgo de explosión para insertar el cable de las células de carga en el terminal de servicio.

2 Instalación de la plataforma de pesaje

2.1

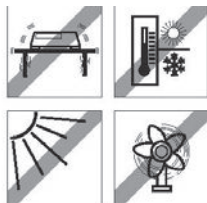


Seleccionar la ubicación

- La superficie debe poder soportar la plataforma de pesaje con carga máxima en los puntos de apoyo. Al mismo tiempo, debería ser estable, de forma que no se produzcan vibraciones durante el pesaje. También debe observarse esto al instalar la plataforma de pesaje en una cinta transportadora u otro sistema similar.
- Si resulta posible, la plataforma debería ubicarse en una zona libre de vibraciones.

Condiciones ambientales

- Respete las siguientes condiciones ambientales:
 - El sol no debe incidir directamente.
 - No debe haber agua permanentemente sobre la célula de carga (como máx. 120 min por día).
 - La humedad absoluta debe estar por debajo de los 30 g/m³ (entorno).
 - No deben darse fluctuaciones excesivas de la temperatura.
 - Rango de temperaturas: de – 10 °C a + 40 °C.



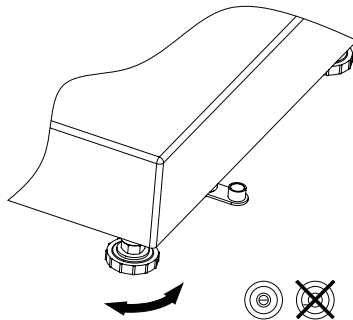
2.2

Nivelar

Solo una plataforma de pesaje completamente horizontal proporciona resultados de pesaje exactos.

La plataforma de pesaje debe nivelarse durante la instalación inicial y siempre que cambie de ubicación.

1. Gire las patas ajustables de la plataforma de pesaje hasta que la burbuja de aire del nivel esté dentro del círculo interior.
2. Apriete las contratuercas de las patas ajustables.



2.3

Conectar la plataforma de pesaje al terminal de pesaje

Las plataformas de pesaje PBA426 (x) están diseñadas para su uso con los terminales de pesaje analógicos de METTLER TOLEDO.

1. Inserte el cable de la plataforma de pesaje a través del paso de cable en el terminal de pesaje.
2. Conecte el cable de la plataforma a la regleta de bornes de 7 pines del terminal según las tablas siguientes.

PBA426-... / PBA426x-...	
Terminal	Color
EXC+	azul
EXC-	negro
SIG+	blanco
SIG-	rojo
SEN+	verde
SEN-	gris
Blindaje	amarillo

2.4

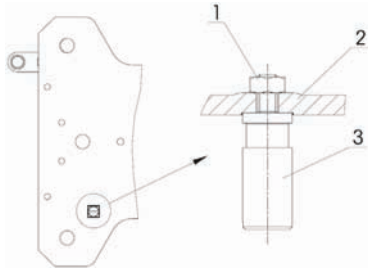
Anclaje equipotencial (PBA426x)

El anclaje equipotencial para la serie de plataformas PBA426x se monta en fábrica.

El cableado debe instalarlo un electricista profesional en la ubicación del cliente. El Servicio Técnico de METTLER TOLEDO solo tiene una función de asesoramiento y consultoría en el proceso.

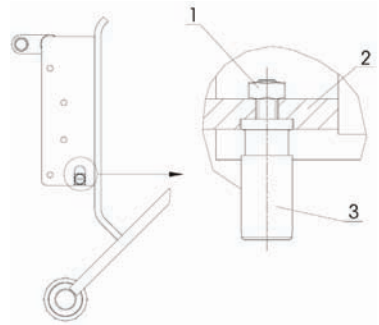
Conecte el anclaje equipotencial (PA) de todos los equipos (plataforma de pesaje y terminal de servicio) según las leyes y normativas específicas nacionales. En el proceso, asegúrese de que todas las carcasas de los equipos están conectadas a la misma vía de potencial que el terminal PA.

Nota: el equipo está protegido contra el choque eléctrico según IEC60950, clase II.



PBA426x - A/QA

- (1) Tuerca hexagonal M4 KEPS (119319)
- (2) Bastidor de base
- (3) Terminal de anclaje equipotencial (72200560)

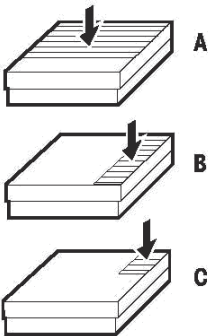


PBA426x - BB/B/QB

- (1) Tuerca hexagonal M4 KEPS (119319)
- (2) Bastidor de base
- (3) Terminal de anclaje equipotencial (72200560)

3 Límites operativos

Dado el sólido diseño de la báscula, se pueden exceder ocasionalmente las capacidades recomendadas para la plataforma sin que se produzcan daños. Pero nunca debe superarse la máxima carga estática segura.



→ Respete los siguientes límites operativos:

Modelo	A – carga centrada	B – carga lateral	C – carga excéntrica
PBA426(x)-A...	40 kg / 80 lb	30 kg / 60 lb	15 kg / 30 lb
PBA426(x)-BB...	100 kg / 200 lb	70 kg / 140 lb	35 kg / 70 lb
PBA426(x)-B...	200 kg / 400 lb	140 kg / 280 lb	75 kg / 150 lb
PBA426(x)-QA...	40 kg / 80 lb	30 kg / 60 lb	15 kg / 30 lb
PBA426(x)-QB...	100 kg / 200 lb	70 kg / 140 lb	35 kg / 70 lb

→ Evite la caída de cargas, las cargas de choque, así como los impactos laterales.

4 Limpieza

- Retire el panel de carga y quite la suciedad y las sustancias extrañas que hayan podido acumularse debajo. No utilice objetos duros para hacerlo. No desmonte la plataforma de pesaje.
- Utilice únicamente desinfectantes y agentes limpiadores según las especificaciones y las instrucciones del fabricante, y aclare después con agua limpia.
- Limpie la plataforma de pesaje con un chorro de agua (12,5 l/min) y elimine cualquier resto de detergente aclarando con agua limpia.
- Para prolongar la vida útil de la célula de carga, séquela con un paño suave sin pelusa inmediatamente después de limpiarla.

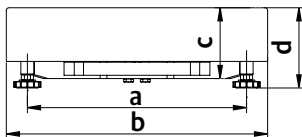
5 Datos técnicos

5.1 Datos técnicos de la célula de carga SLP535 (PW15)

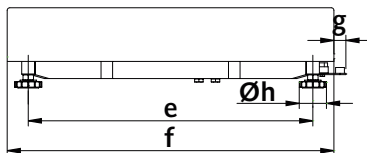
Sensibilidad	2 mV/V +/- 0.2 mV/V
Resistencia de entrada	380 Ω +/- 15 Ω
Resistencia de salida	359 Ω +/- 5 Ω
Tensión de alimentación	recomendada: 5 VCC/CA máxima: 12 VCC/CA
Aprobación	OIML / NTEP / ATEX / FM
Tipo de protección ignífuga	II2G Ex ia IIC T4/T6 -30°C < T _a < 40°C (T6) 70°C (T4) II2D Ex ia D21 T100°C
Grado de protección IP	IP65/IP67

5.2 Dimensiones

Front view



Side view



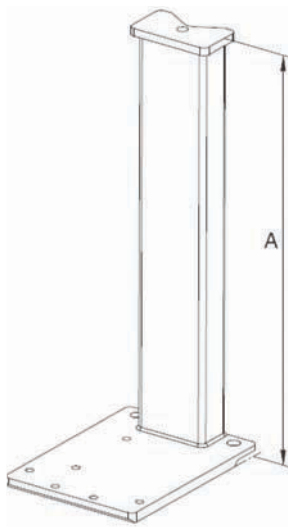
Modelo – Dimensiones en mm/in	a	b	c	d*	e	f	g	h
PBA426(x)-A... mm	175	240	59	86	235	300	21	42
PBA426(x)-A... in	6,89	9,45	2,32	3,38	9,25	7,87	0,83	1,65
PBA426(x)-BB... mm	235	300	76	97	335	400	18	42
PBA426(x)-BB... in	9,25	11,81	2,99	3,81	13,18	15,74	0,7	1,65
PBA426(x)-B... mm	335	400	108,5	123	435	500	18	42
PBA426(x)-B... in	13,18	15,74	4,27	4,84	17,12	19,68	0,7	1,65
PBA426(x)-QA... mm	163	228	59	86	163	228	21	42
PBA426(x)-QA... in	6,41	8,97	2,32	3,38	6,41	8,97	0,83	1,65
PBA426(x)-QB... mm	240	305	76	97	254	305	17	42
PBA426(x)-QB... in	9,45	12,0	2,99	3,81	10,0	12,0	0,67	1,65

*con el kit higiénico opcional, la altura de la plataforma (d) aumenta 11 mm/0,43 in.

5.3

Accesorios

Denominación	N.º pedido
Soporte (columna) Podría ser preciso un adaptador de columna específico para el terminal. Se puede encontrar el n.º de pedido correspondiente en el manual de usuario del terminal.	
Acero inoxidable, 120 mm / 4,7 in de altura	72 229 393
Acero inoxidable, 330 mm / 13 in de altura	72 198 702
Acero inoxidable, 660 mm / 26 in de altura	72 198 703
Acero inoxidable, 900 mm / 35,4 in de altura	72 198 704



Encontrará las instrucciones de instalación en el manual de instalación n.º 72 205 196A.

Nota: para las PBA426x solo se podrán utilizar estas columnas en combinación con la plataforma (acero inoxidable 1,4301).

6 Apéndice

6.1



Nota sobre equipos de pesaje verificados en países de la UE

Los equipos de pesaje verificados en el lugar de fabricación llevan la marca de la izquierda en la etiqueta de embalaje y un adhesivo verde "M" en la placa descriptiva. Se pueden poner en funcionamiento inmediatamente.



Los equipos de pesaje que se verifican en dos etapas no tienen una "M" verde en la placa descriptiva y llevan la marca de la izquierda en la etiqueta de embalaje. La segunda etapa de la verificación han de realizarla el servicio técnico autorizado de METTLER TOLEDO o las autoridades responsables de pesas y medidas. Póngase en contacto con la empresa METTLER TOLEDO. La primera etapa de la verificación se ha efectuado en la planta de fabricación. Incluye todas las pruebas según EN45501-8.2.2.

Si las normativas nacionales del país en cuestión limitan el periodo de validez de la verificación, el operador de la balanza será el responsable de gestionar su verificación periódica.

6.2



Eliminación

De conformidad con la Directiva Europea 2002/96/CE sobre residuos de aparatos eléctricos y electrónicos (RAEE), este equipo no debe ser eliminado como residuo doméstico. Esto se aplica también a los países fuera de la UE, según sus normativas específicas.

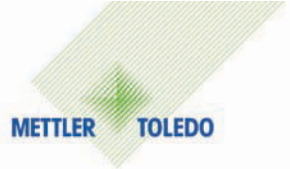
→ Elimine este producto según las normativas locales, en el punto de recogida especificado para los aparatos eléctricos y electrónicos.

Si cede este equipo a terceros (para su uso privado o profesional), debe hacerlo con el contenido de esta normativa. Gracias por su contribución a la protección del medio ambiente.

METTLER TOLEDO

Legal Metrology

Declaration of Conformity
 Konformitätserklärung
 Déclaration de conformité
 Declaración de Conformidad
 Conformiteitsverklaring
 Dichiarazione di conformità



We, Wir, Nous, Nosotros, Wij , Noi

Mettler-Toledo (ChangZhou) Measurement Technology Ltd.
 111 West TaiHu Road, XinBei District, ChangZhou, JiangSu, 213125, P.R.China

Declare under our sole responsibility that the product,
 erklären, in alleiniger Verantwortung, dass dieses Produkt,
 déclarons sous notre seule responsabilité que le produit,
 declaramos, bajo nuestra sola responsabilidad, que el producto,
 verklaren onder onze verantwoordelijkheid, dat het product,
 dichiariamo sotto nostra unica responsabilità, che il prodotto,

Model/Type: PBA426(x) series weighing platform

to which this declaration relates, is in conformity with the following standard(s) or other normative document(s).
 auf das sich diese Erklärung bezieht, mit der/den folgenden Norm(en) oder Richtlinie(n) übereinstimmt.
 Auquel se réfère cette déclaration est conforme à la (aux) norme(s) ou au(x) document(s) normatif(s).
 Al que se refiere esta declaración es conforme a la(s) norma(s) u otro(s) documento(s) normativo(s).
 Waarnaar deze verklaring verwijst, aan de volende norm(en) of richtlijn(en) beantwoordt.
 A cui si riferisce questa dichiarazione è conforme alla/e sequente/i norma/e o documento/i normativo/i.

EC marking	EC Directive:	Applicable Standards.
	94/9/EC ATEX (only for PBA426x)	EN 13463-1 EN 60079-0: 2006 EN 60079-11: 2007 EN 61241-0: 2006 EN 61241-11: 2004
For non-automatic weighing instrument used in an Article 1,2.(a) application ,additional metrological marking according to Annex IV of Council Directive 2009/23/EC must be attached to the instrument.		
	2009/23/EC Non-automatic weighing instruments	EN 45501:1992 ¹⁾

- 1) **Applies to certified non-automatic weighing instruments only in connection with an approved and compatible weighing indicator.**

gilt nur für geeichte Waagen in Verbindung mit einer zugelassenen Anzeigeeinheit
 valable uniquement pour les balances vérifiées en liaison avec un terminal de pesée homologué
 solo aplicable a balanzas verificadas en combinación con un terminal de balanza aprobado
 is alleen geldig voor geijkte schalen, die aangesloten zijn aan een toegelaten aanwijsinrichting
 la dichiarazione vale solo per le bilance omologate in collegamento con un terminale di pesata approvato

Issued on: 2010-1-29
 Mettler-Toledo (ChangZhou) Measurement Technology Ltd.

Zhu Dan
 General Manager

Yang JiaWu
 QA Manager

Important notice concerning verified instruments see overleaf!

ServiceXXL

Tailored Services

Congratulazioni per aver scelto la qualità e la precisione di METTLER TOLEDO. Un uso appropriato secondo le presenti istruzioni e una taratura e una manutenzione regolari svolte dal nostro personale di assistenza formato in fabbrica assicurano un funzionamento affidabile ed accurato, proteggendo il vostro investimento. Contattateci per stipulare un accordo ServiceXXL su misura per le vostre esigenze e il vostro budget.

Vi invitiamo a registrare il vostro prodotto su

www.mt.com/productregistration

in modo da potervi contattare per miglioramenti, aggiornamenti e notifiche importanti sul vostro prodotto METTLER TOLEDO.

Contenuti

1	Istruzioni di sicurezza	54
2	Impostazione della piattaforma di pesata.....	55
2.1	Scelta del sito di installazione.....	55
2.2	Livellamento.....	56
2.3	Collegamento della piattaforma di pesata al terminale di pesata.....	57
2.4	Collegamento equipotenziale (PBA426x).....	57
3	Limiti di funzionamento	58
4	Pulizia	59
5	Dati tecnici	60
5.1	Dati tecnici della cella di pesata.....	60
5.2	Dimensioni.....	60
5.3	Accessori	61
6	Appendice	62
6.1	Nota per gli strumenti di pesata convalidati nei paesi CE	62
6.2	Smaltimento	62
6.3	Dichiarazione di conformità.....	63

1 Istruzioni di sicurezza

La sicurezza dei prodotti ha un ruolo importante per METTLER TOLEDO.

L'inosservanza delle seguenti istruzioni può provocare danni alla piattaforma di pesata e/o lesioni

- ▲ Leggere attentamente il presente manuale prima di utilizzare o effettuare la manutenzione sullo strumento.
- ▲ Osservare attentamente queste istruzioni e conservare questo manuale come riferimento per il futuro.
- ▲ La piattaforma di pesata può essere installata e riparata esclusivamente da personale formato e qualificato da METTLER TOLEDO.
- ▲ Fare attenzione durante il trasporto o il sollevamento di strumenti pesanti.
- ▲ Staccare sempre questo strumento dalla corrente prima di installazione, manutenzione o pulizia.
- ▲ Assicurarsi che la piattaforma di pesata raggiunga la temperatura ambiente prima di attaccare la corrente.
- ▲ Le piattaforme di pesata con protezione dalle esplosioni (PBA426x) sono dotate di approvazione per il funzionamento nelle seguenti aree a rischio: ATEX Categoria 2, gas/polvere (Zona 1/21) - FM I.S. Class I, II, III Div. 1 (Load Cell FM approved)
- ▲ Quando le piattaforme di pesata vengono utilizzate in aree pericolose, il rischio di ferite o danni aumenta! È necessario prendere speciali precauzioni quando si lavora in tali zone.
- ▲ Le piattaforme di pesata con protezione dalle esplosioni possono essere utilizzate in aree a rischio solo insieme a terminali di pesata con l'adeguata approvazione e le dovute specifiche di interfaccia.
- ▲ Il cavo di collegamento può non essere scollegato dal terminale di pesata mentre è sotto tensione.
Nel caso di PBA426x usare solo pressacavi adatti e con approvazione per aree a rischio per inserire il cavo della

2 Impostazione della piattaforma di pesata

2.1

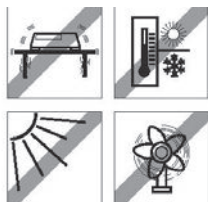


Scelta del sito di installazione

- La superficie deve essere in grado di supportare la piattaforma di pesata a massimo carico nei punti di supporto. Allo stesso tempo deve essere sufficientemente stabile da evitare l'insorgere di vibrazioni durante la pesatura. Queste norme vanno osservate anche in caso di installazione della piattaforma di pesata in un trasportatore o in sistemi simili.
- Se possibile, la piattaforma dovrebbe essere collocata in una zona priva di vibrazioni.

Condizioni ambientali

- Rispettare le seguenti condizioni ambientali:
 - Evitare la luce diretta del sole
 - Evitare la presenza costante di acqua sulla cella di carico (max. 120 min. al giorno)
 - L'umidità assoluta deve restare al disotto di 30 g/m³ (ambiente)
 - Evitare fluttuazioni eccessive della temperatura
 - Intervallo di temperatura da -10 °C a +40 °C



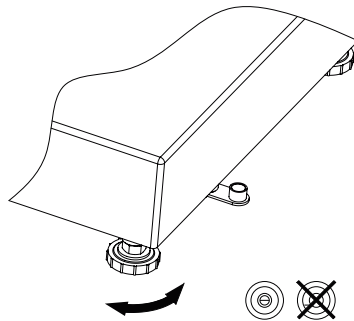
2.2

Livellamento

Solo una piattaforma di pesata perfettamente allineata in orizzontale fornisce risultati di pesata esatti.

La piattaforma di pesata deve essere livellata durante l'installazione iniziale e ogni volta che viene spostata in una nuova collocazione.

1. Ruotare i piedini regolabili della piattaforma di pesata finché la bolla d'aria della livella non sarà posizionata nel cerchio centrale.
2. Stringere i dadi di fissaggio dei piedini regolabili.



2.3 Collegamento della piattaforma di pesata al terminale di pesata

La piattaforma di pesata PBA426(x) è progettata per essere usata con i terminali di pesata METTLER TOLEDO.

1. Inserire il cavo della piattaforma di pesata attraverso il pressacavo nel terminale di pesata.
2. Collegare il cavo della piattaforma di pesata alla morsettiera a 7 pin del terminale di pesata in base alle seguenti tabelle.

PBA426-... / PBA426x-...	
Terminale	Colore
EXC+	blu
EXC-	nero
SIG+	bianco
SIG-	rosso
SEN+	verde
SEN-	grigio
Schermo	giallo

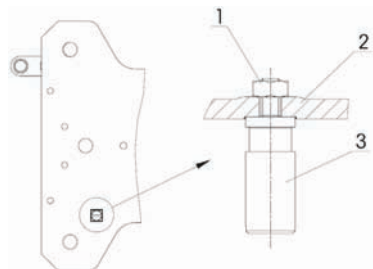
2.4 Collegamento equipotenziale (PBA426x)

Il collegamento equipotenziale per la piattaforma PBA426x viene montato in fabbrica.

Il cablaggio deve essere installato da un elettricista professionista presso il cliente. Il Servizio METTLER TOLEDO ha solo una funzione di monitoraggio e consulenza in questo caso.

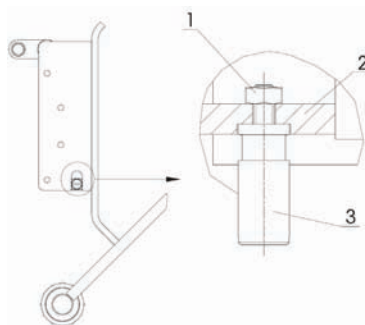
Collegare il collegamento equipotenziale (PA) di tutti gli strumenti (piattaforma di pesata e terminale) in conformità con le norme e gli standard del paese. Durante questo processo, assicurarsi che tutti gli chassis degli strumenti siano collegati allo stesso potenziale attraverso il terminale PA.

Nota: La strumentazione è protetta da scosse elettriche in base a IEC60950, classe II.



PBA426x - A/QA

- (1) Controdado esagonale M4 KEPS (119319)
- (2) Telaio base
- (3) Terminale con collegamento equipotenziale (72200560)

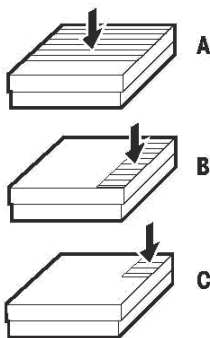


PBA426x - BB/B/QB

- (1) Controdado esagonale M4 KEPS (119319)
- (2) Telaio base
- (3) Terminale con collegamento equipotenziale (72200560)

3 Limiti di funzionamento

Data la struttura robusta della bilancia, è possibile superare occasionalmente la portata indicata della piattaforma senza danni. Non bisogna mai superare il carico statico massimo sicuro.



→ Rispettare i seguenti limiti di funzionamento.

Modello	A – carico centrato	B – carico laterale	C – carico angolare
PBA426(x)-A...	40 kg / 80 lb	30 kg / 60 lb	15 kg / 30 lb
PBA426(x)-BB...	100 kg / 200 lb	70 kg / 140 lb	35 kg / 70 lb
PBA426(x)-B...	200 kg / 400 lb	140 kg / 280 lb	75 kg / 150 lb
PBA426(x)-QA...	40 kg / 80 lb	30 kg / 60 lb	15 kg / 30 lb
PBA426(x)-QB...	100 kg / 200 lb	70 kg / 140 lb	35 kg / 70 lb

→ Evitare carichi in caduta, carichi che provocano colpi o impatti laterali.

4 Pulizia

- Togliere il pannello di carico e rimuovere sporco o sostanze estranee che potrebbero essersi accumulati sotto di esso. Non usare oggetti duri per questa operazione. Non smontare la piattaforma di pesata.
- Usare soltanto disinfettanti e detergenti conformi con le specifiche e le istruzioni del produttore e sciacquare con acqua pulita.
- Pulire la piattaforma di pesata con un getto d'acqua (12,5 l/min.) e rimuovere il detergente rimasto sciacquando con acqua pulita.
- Per prolungare la vita della cella di carico, asciugarla con un panno morbido e liscio subito dopo la pulizia.

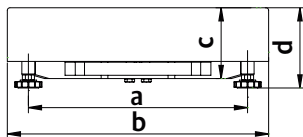
5 Dati tecnici

5.1 Dati tecnici della cella di pesata SLP535 (PW15)

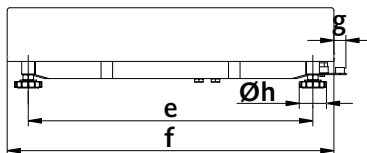
Sensibilità	2 mV/V +/- 0,2 mV/V
Resistenza d'ingresso	380 Ω +/- 15 Ω
Resistenza d'uscita	359 Ω +/- 5 Ω
Tensione di alimentazione	Consigliata: 5 V CC/CA Massima: 12 V CC/CA
Approvazione	OIML / NTEP / ATEX / FM
Tipo di protezione dall'accensione	II2G Ex ia IIC T4/T6 -30°C < Ta < 40°C (T6) 70°C (T4) II2D Ex ia D21 T100°C
Tipo di protezione IP	IP65/IP67

5.2 Dimensioni

Front view



Side view



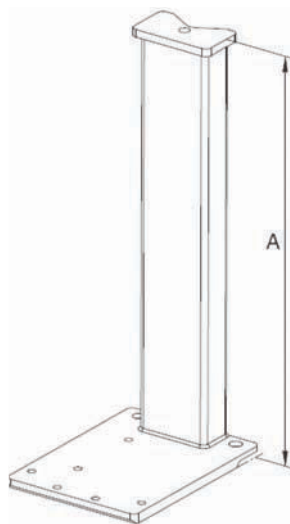
Modello – Dimensioni in mm / "	a	b	c	d*	e	f	g	h
PBA426(x)-A... mm	175	240	59	86	235	300	21	42
" " " " "	6,89	9,45	2,32	3,38	9,25	7,87	0,83	1,65
PBA426(x)-BB... mm	235	300	76	97	335	400	18	42
" " " " "	9,25	11,81	2,99	3,81	13,18	15,74	0,7	1,65
PBA426(x)-B... mm	335	400	108,5	123	435	500	18	42
" " " " "	13,18	15,74	4,27	4,84	17,12	19,68	0,7	1,65
PBA426(x)-QA... mm	163	228	59	86	163	228	21	42
" " " " "	6,41	8,97	2,32	3,38	6,41	8,97	0,83	1,65
PBA426(x)-QB... mm	240	305	76	97	254	305	17	42
" " " " "	9,45	12,0	2,99	3,81	10,0	12,0	0,67	1,65

*con l'opzione Kit igienico, l'altezza della piattaforma (d) aumenta di 11 mm / 0,43"

5.3

Accessori

Nome	N. d'ordine
Stativo (colonna) Potrebbe essere necessario un adattatore della colonna specifico per il terminale. Il numero d'ordine si trova nel manuale utente per il terminale.	
Acciaio inox, altezza 120 mm / 4,7"	72 229 393
Acciaio inox, altezza 330 mm / 13"	72 198 702
Acciaio inox, altezza 660 mm / 26"	72 198 703
Acciaio inox, altezza 900 mm / 35,4"	72 198 704



Per le istruzioni d'installazione consultare il manuale di installazione n. 72 205 196A

Nota: Solo per PBA426x queste colonne possono essere usate in combinazione con la piattaforma (acciaio inox 1.4301)

6 Appendice

6.1



Nota per gli strumenti di pesata convalidati nei paesi CE

Gli strumenti di pesata certificati sul luogo di fabbricazione recano il marchio mostrato qui accanto sull'etichetta della confezione e l'adesivo con la "M" verde sulla targa descrittiva. Possono essere messi immediatamente in funzione.



Gli strumenti di pesata che devono essere certificati in due fasi non recano la "M" verde sulla targa descrittiva, ma solo il marchio di identificazione mostrato qui accanto sull'etichetta della confezione. La seconda fase della certificazione deve essere condotta

da un centro di assistenza METTLER TOLEDO approvato o dalle autorità per i pesi e le misure. Contattare la propria organizzazione METTLER TOLEDO. La prima fase della certificazione è stata condotta presso gli stabilimenti di produzione. Comprende tutti i test in base all'EN45501-8.2.2.

Se la normativa nazionale limita il periodo di validità della certificazione, l'utente della bilancia è responsabile del rinnovo della certificazione nei tempi previsti.

6.2



Smaltimento

In conformità con quanto stabilito dalla Direttiva Europea 2002/96/CE in materia di apparecchi elettrici ed elettronici (RAEE), questo strumento non può essere smaltito come i normali rifiuti. Tale presupposto resta valido anche per i Paesi al di fuori dei confini della UE, conformemente alle norme nazionali in vigore.

→ Si prega quindi di smaltire questo prodotto nel rispetto delle norme locali presso il punto di raccolta specificato per le apparecchiature elettriche ed elettroniche.

Per qualsiasi chiarimento, rivolgersi agli enti preposti o al rivenditore dell'apparecchiatura stessa.

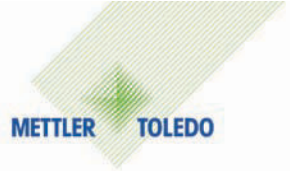
In caso di cessione dello strumento (per es. per ulteriore utilizzo privato o aziendale/industriale), si prega di comunicare anche questa disposizione. Si ringrazia per il contributo alla tutela dell'ambiente.

METTLER TOLEDO

Legal Metrology

Declaration of Conformity

Konformitätserklärung
 Déclaration de conformité
 Declaración de Conformidad
 Conformiteitsverklaring
 Dichiarazione di conformità



We, Wir, Nous, Nosotros, Wij , Noi

Mettler-Toledo (ChangZhou) Measurement Technology Ltd.
 111 West TaiHu Road, XinBei District, ChangZhou, JiangSu, 213125, P.R.China

Declare under our sole responsibility that the product,
 erklären, in alleiniger Verantwortung, dass dieses Produkt,
 déclarons sous notre seule responsabilité que le produit,
 declaramos, bajo nuestra sola responsabilidad, que el producto,
 verklaren onder onze verantwoordelijkheid, dat het product,
 dichiariamo sotto nostra unica responsabilità, che il prodotto,

Model/Type: PBA426(x) series weighing platform

to which this declaration relates, is in conformity with the following standard(s) or other normative document(s).
 auf das sich diese Erklärung bezieht, mit der/den folgenden Norm(en) oder Richtlinie(n) übereinstimmt.
 Auquel se réfère cette déclaration est conforme à la (aux) norme(s) ou au(x) document(s) normatif(s).
 Al que se refiere esta declaración es conforme a la(s) norma(s) u otro(s) documento(s) normativo(s).
 Waarnaar deze verklaring verwijst, aan de volende norm(en) of richtlijn(en) beantwoordt.
 A cui si riferisce questa dichiarazione è conforme alla/e sequente/i norma/e o documento/i normativo/i.

EC marking	EC Directive:	Applicable Standards.
	94/9/EC ATEX (only for PBA426x)	EN 13463-1 EN 60079-0: 2006 EN 60079-11: 2007 EN 61241-0: 2006 EN 61241-11: 2004
For non-automatic weighing instrument used in an Article 1,2.(a) application ,additional metrological marking according to Annex IV of Council Directive 2009/23/EC must be attached to the instrument.		
	2009/23/EC Non-automatic weighing instruments	EN 45501:1992 ¹⁾

- 1) **Applies to certified non-automatic weighing instruments only in connection with an approved and compatible weighing indicator.**

gilt nur für geeichte Waagen in Verbindung mit einer zugelassenen Anzeigeeinheit
 valable uniquement pour les balances vérifiées en liaison avec un terminal de pesée homologué
 solo aplicable a balanzas verificadas en combinación con un terminal de balanza aprobado
 is alleen geldig voor geijkte schalen, die aangesloten zijn aan een toegelaten aanwijsinrichting
 la dichiarazione vale solo per le bilance omologate in collegamento con un terminale di pesata approvato

Issued on: 2010-1-29

Mettler-Toledo (ChangZhou) Measurement Technology Ltd.

Zhu Dan
General Manager

Yang JiaWu
QA Manager

Important notice concerning verified instruments see overleaf!

ServiceXXL

Tailored Services

Parabéns por ter escolhido a qualidade e a precisão da METTLER TOLEDO. O uso adequado de acordo com estas instruções e a calibração e manutenção regular pela nossa equipe treinada na fábrica asseguram uma operação precisa e segura, protegendo o seu investimento. Contate para informações sobre um contrato de ServiceXXL personalizado para as suas necessidades e o seu orçamento.

Nós o convidamos a registrar o seu produto em

www.mt.com/productregistration

deste modo, poderemos contatá-lo sobre os melhoramentos, as atualizações e as notificações importantes sobre o seu produto METTLER TOLEDO.

Conteúdos

1	Instruções de segurança.....	66
2	Configuração da plataforma de pesagem	67
2.1	Seleção do local de instalação	67
2.2	Nivelamento	68
2.3	Conexão da plataforma de pesagem ao terminal de pesagem.....	69
2.4	Ligação equipotencial (PBA426x)	69
3	Limites de operação.....	70
4	Limpeza	71
5	Dados técnicos	72
5.1	Dados técnicos da célula de pesagem	72
5.2	Dimensões.....	72
5.3	Acessórios	73
6	Apêndice	74
6.1	Nota para os instrumentos de pesagem verificados nos países da CE	74
6.2	Descarte	74
6.3	Declaração de conformidade.....	75

1 Instruções de segurança

A segurança do produto tem um papel importante para a METTLER TOLEDO.

A não observação das seguintes instruções pode levar a danos na plataforma de pesagem e/ou a ferimentos.

- ▲ Leia este manual cuidadosamente antes da operação ou da manutenção deste equipamento.
- ▲ Observe estritamente estas instruções e guarde este manual para referências futuras.
- ▲ Somente o pessoal treinado e qualificado pela METTLER TOLEDO pode instalar e fazer a instalação da plataforma de pesagem.
- ▲ Tenha cuidado quando transportar ou levantar dispositivos pesados.
- ▲ Sempre desconecte este dispositivo da fonte de energia antes da instalação, da conservação, limpeza ou da manutenção.
- ▲ Certifique-se que a plataforma de pesagem tenha alcançado a temperatura ambiente antes de ligar a fonte de energia.
- ▲ As plataformas de pesagem protegidas contra explosão (PBA426x) são aprovadas para operação nas seguintes áreas perigosas:
ATEX categoria 2, gás/pó (zona 1/21) - FM I.S. classe I, II, III Div. 1 (célula de carga FM aprovada)
- ▲ Há um risco maior de ferimento e danos quando as plataformas de pesagem são usadas em áreas perigosas!
- ▲ Um cuidado especial deve ser tomado quando forem feitos trabalhos nestas áreas.
- ▲ As plataformas de pesagem protegidas contra explosão só podem ser usadas nas áreas perigosas juntamente com os terminal de pesagem com a devida aprovação e a especificação da interface.
- ▲ O cabo de conexão não pode ser desconectado do terminal de pesagem enquanto este estiver energizado.

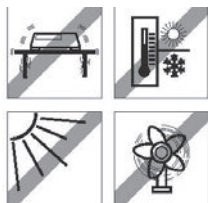
2 Configuração da plataforma de pesagem

2.1



Seleção do local de instalação

- A superfície deve ter a capacidade de carga para suportar a plataforma de pesagem sob a carga máxima nos pontos de apoio. Ao mesmo tempo, ela deve ser estável para que não ocorram vibrações durante a pesagem. Isto também deve ser observado durante a instalação da plataforma de pesagem no transportador e sistemas similares.
- Se possível, a instalação da plataforma deve ser localizada numa área livre de vibração.



Condições ambientais

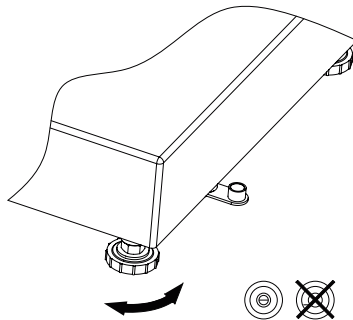
- Observe as seguintes condições ambientais:
 - Nenhuma luz solar direta
 - Nenhuma água permanente na célula de carga (máx. 120 min. por dia)
 - A umidade absoluta deve estar abaixo de 30 g/m³ (ambiente)
 - Nenhuma flutuação excessiva de temperatura
 - Faixa de temperatura -10 °C a +40 °C

2.2

Nivelamento

Somente uma plataforma de pesagem alinhada exatamente na horizontal oferece resultados de pesagem exatos. A plataforma de pesagem deve ser nivelada durante a instalação inicial e sempre que a sua localização é mudada.

1. Gire os pés ajustáveis da plataforma de pesagem até que a bolha de ar do nível de bolha esteja posicionada no círculo interno.
2. Aperte as contraporcas dos pés ajustáveis.



2.3 **Conexão da plataforma de pesagem ao terminal de pesagem**

A plataforma de pesagem PBA426(x) é concebida para o uso com os terminal de pesagem análogos da METTLER TOLEDO.

1. Insira o cabo da plataforma de pesagem pela passagem do cabo no terminal de pesagem.
2. Conecte o cabo da plataforma de pesagem à barra de terminal de 7 pinos J2 do terminal de pesagem de acordo com as seguintes tabelas.

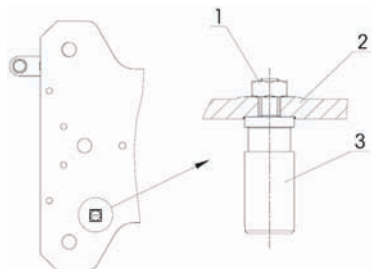
PBA426-... / PBA426x-...	
Terminal	Cor
EXC+	azul
EXC-	preto
SIG+	branco
SIG-	vermelho
SEN+	verde
SEN-	cinza
Shield	amarelo

2.4 **Ligação equipotencial (PBA426x)**

A ligação equipotencial para a série de plataformas PBA426x é montada na fábrica.

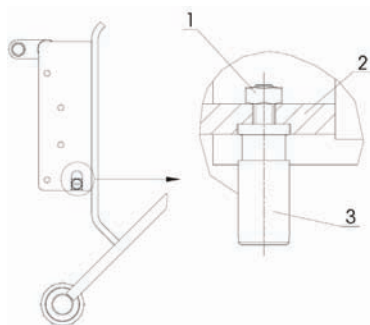
A fiação deve ser instalada por um electricista profissional no local de instalação do cliente. O serviço da METTLER TOLEDO aqui tem apenas uma função de consultoria e monitoração.

Conecte a ligação equipotencial (PA) de todos os dispositivos (plataforma de pesagem e terminal de serviço) de acordo com os regulamentos e padrões específicos do país. No processo, certifique-se que todas as caixas do dispositivo estão conectadas ao mesmo potencial através de um terminal PA.



PBA426x - A/QA

- (1) Contraporca sextavada M4 KEPS (119319)
- (2) Quadro básico
- (3) Terminal de ligação equipotencial (72200560)



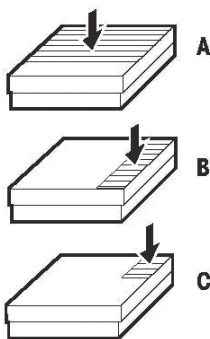
PBA426x - BB/B/QB

- (1) Contraporca sextavada M4 KEPS (119319)
- (2) Quadro básico
- (3) Terminal de ligação equipotencial(72200560)

3 Limites de operação

Com o robusto design de escala, você pode ocasionalmente exceder a capacidade nominal da plataforma sem danos. A carga de segurança estática máxima nunca deve ser excedida.

→ Observe os seguintes limites de operação.



Modelo	A – carga central	B – carga lateral	C – carga na ponta
PBA426(x)-A...	40 kg / 80 lb	30 kg / 60 lb	15 kg / 30 lb
PBA426(x)-BB...	100 kg / 200 lb	70 kg / 140 lb	35 kg / 70 lb
PBA426(x)-B...	200 kg / 400 lb	140 kg / 280 lb	75 kg / 150 lb
PBA426(x)-QA...	40 kg / 80 lb	30 kg / 60 lb	15 kg / 30 lb
PBA426(x)-QB...	100 kg / 200 lb	70 kg / 140 lb	35 kg / 70 lb

→ Evite cargas descendentes, cargas de impacto, bem como impactos do lado.

4 Limpeza

- Retire o painel da carga e remova qualquer sujeira e substâncias estranhas que podem ter-se acumulado sob ele. Não use objetos duros para isso. Não desmonte a plataforma de pesagem.
- Use somente desinfetantes e agentes de limpeza de acordo com as especificações e as instruções do fabricante e então enxague com água limpa.
- Limpe a plataforma de pesagem com borrifos de água (12.5 L/min.) e remova qualquer resto de detergente enxaguando com água limpa.
- Para prolongar a vida útil da célula de carga, seque-a com um pano macio e sem fibras imediatamente após a limpeza.

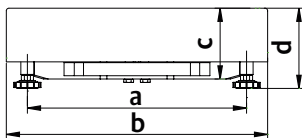
5 Dados técnicos

5.1 Dados técnicos da célula de pesagem SLP535 (PW15)

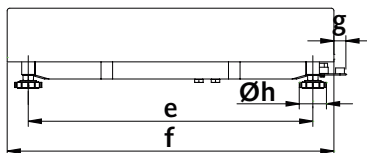
Sensibilidade	2 mV/V +/- 0.2 mV/V
Resistência de entrada	380 Ω +/- 15 Ω
Resistência de saída	359 Ω +/- 5 Ω
Voltagem de alimentação	recomendada: 5 V CC/CA máximo: 12 V CC/CA
Aprovação	OIML / NTEP / ATEX / FM
Tipo de proteção de ignição	II2G Ex ia IIC T4/T6 -30°C < Ta < 40°C (T6) 70°C (T4) II2D Ex ia D21 T100°C
Tipo de proteção IP	IP65/IP67

5.2 Dimensões

Front view



Side view



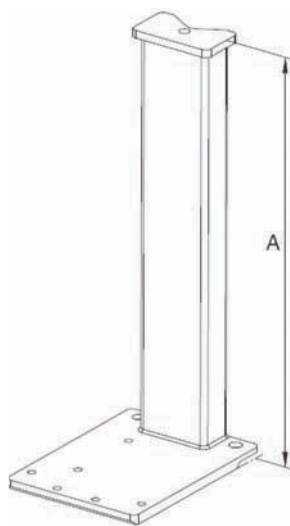
Modelo – Dimensão em mm / "	a	b	c	d*	e	f	g	h
PBA426(x)-A... mm	175	240	59	86	235	300	21	42
" "	6,89	9,45	2,32	3,38	9,25	7,87	0,83	1,65
PBA426(x)-BB... mm	235	300	76	97	335	400	18	42
" "	9,25	11,81	2,99	3,81	13,18	15,74	0,7	1,65
PBA426(x)-B... mm	335	400	108,5	123	435	500	18	42
" "	13,18	15,74	4,27	4,84	17,12	19,68	0,7	1,65
PBA426(x)-QA... mm	163	228	59	86	163	228	21	42
" "	6,41	8,97	2,32	3,38	6,41	8,97	0,83	1,65
PBA426(x)-QB... mm	240	305	76	97	254	305	17	42
" "	9,45	12,0	2,99	3,81	10,0	12,0	0,67	1,65

*com a opção do kit de higiene, a altura da plataforma (d) aumenta em 11 mm / 0.43"

5.3

Accessórios

Designação	Nº da ordem
Vertical (coluna) Um adaptador de coluna específica do terminal pode ser necessário. O número de ordem pode ser encontrado no manual do usuário do terminal.	
Aço inoxidável, 120 mm / 4.7" altura	72 229 393
Aço inoxidável, 330 mm / 13" altura	72 198 702
Aço inoxidável, 660 mm / 26" altura	72 198 703
Aço inoxidável, 900 mm / 35.4" altura	72 198 704



Paras as instruções de instalação, por favor consulte o manual de instalação n° 72 205 196A

Nota: para o PBA426x, somente estas colunas devem ser usadas juntamente com a plataforma (aço inoxidável 1.4301)

6 Apêndice

6.1



Nota para os instrumentos de pesagem verificados nos países da CE

Os instrumentos de pesagem verificados no local de fabricação tem a marca precedente na etiqueta da embalagem e um adesivo verde "M" na placa de descrição. Eles podem ser usados imediatamente.



Os instrumentos de pesagem que são verificados em duas etapas não tem um adesivo verde "M" na placa de descrição e tem a marca precedente na etiqueta da embalagem. A segunda etapa da verificação deve ser executada pelo serviço aprovado pela METTLER TOLEDO ou pelas autoridades W & M. Por favor, entre em contato com a sua organização METTLER TOLEDO. A primeira etapa da verificação foi executada na usina de fabricação. Ela inclui todos os testes de acordo com EN45501-8.2.2.

Se os regulamentos nacionais nos países individuais limitam o período de validade da certificação, o próprio operador desta escala é responsável pela sua certificação no tempo correto.

6.2



Descarte

Em conformidade com a diretiva europeia 2002/96/CE sobre os resíduos de equipamento eletrônico e elétrico (WEEE), este dispositivo não pode ser descartado no lixo doméstico. Isto também aplica-se aos países fora da UE de acordo com os seus regulamentos específicos.

→ Por favor, descarte este produto de acordo com os regulamentos locais no ponto de coleta especificado para equipamentos elétricos e eletrônicos.

Se você tiver qualquer dúvida, por favor entre em contato com a autoridade responsável ou o distribuidor do qual você comprou este dispositivo.

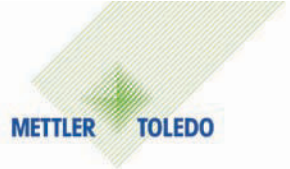
Se este dispositivo for passado a terceiros (para uso privado ou profissional), o conteúdo deste regulamento também deve ser relatado. Obrigado pela sua contribuição para a proteção ambiental.

METTLER TOLEDO

Legal Metrology

Declaration of Conformity

Konformitätserklärung
 Déclaration de conformité
 Declaración de Conformidad
 Conformiteitsverklaring
 Dichiarazione di conformità



We, Wir, Nous, Nosotros, Wij , Noi

Mettler-Toledo (ChangZhou) Measurement Technology Ltd.
 111 West TaiHu Road, XinBei District, ChangZhou, JiangSu, 213125, P.R.China

Declare under our sole responsibility that the product,
 erklären, in alleiniger Verantwortung, dass dieses Produkt,
 déclarons sous notre seule responsabilité que le produit,
 declaramos, bajo nuestra sola responsabilidad, que el producto,
 verklaren onder onze verantwoordelijkheid, dat het product,
 dichiariamo sotto nostra unica responsabilità, che il prodotto,

Model/Type: PBA426(x) series weighing platform

to which this declaration relates, is in conformity with the following standard(s) or other normative document(s).
 auf das sich diese Erklärung bezieht, mit der/den folgenden Norm(en) oder Richtlinie(n) übereinstimmt.
 Auquel se réfère cette déclaration est conforme à la (aux) norme(s) ou au(x) document(s) normatif(s).
 Al que se refiere esta declaración es conforme a la(s) norma(s) u otro(s) documento(s) normativo(s).
 Waarnaar deze verklaring verwijst, aan de volende norm(en) of richtlijn(en) beantwoordt.
 A cui si riferisce questa dichiarazione è conforme alla/e sequente/i norma/e o documento/i normativo/i.

EC marking	EC Directive:	Applicable Standards.
	94/9/EC ATEX (only for PBA426x)	EN 13463-1 EN 60079-0: 2006 EN 60079-11: 2007 EN 61241-0: 2006 EN 61241-11: 2004
For non-automatic weighing instrument used in an Article 1,2.(a) application ,additional metrological marking according to Annex IV of Council Directive 2009/23/EC must be attached to the instrument.		
	2009/23/EC Non-automatic weighing instruments	EN 45501:1992 ¹⁾

- 1) **Applies to certified non-automatic weighing instruments only in connection with an approved and compatible weighing indicator.**

gilt nur für geeichte Waagen in Verbindung mit einer zugelassenen Anzeigeeinheit
 valable uniquement pour les balances vérifiées en liaison avec un terminal de pesée homologué
 solo aplicable a balanzas verificadas en combinación con un terminal de balanza aprobado
 is alleen geldig voor geijkte schalen, die aangesloten zijn aan een toegelaten aanwijsinrichting
 la dichiarazione vale solo per le bilance omologate in collegamento con un terminale di pesata approvato

Issued on: 2010-1-29

Mettler-Toledo (ChangZhou) Measurement Technology Ltd.

Zhu Dan
 General Manager

Yang JiaWu
 QA Manager

Important notice concerning verified instruments see overleaf!

www.mt.com/service

For more information
Weitere Informationen erhalten Sie unter:
Pour plus d'information
Para más información
Per ulteriori informazioni
Para mais informações

Mettler-Toledo AG
CH-8606 Greifensee
Switzerland
Tel. + 41 44 944 22 11
Fax + 41 44 944 30 60

Subject to technical changes
© 07/2011 Mettler-Toledo AG
Printed in Switzerland
Order number 72230073A

Sujeito a modificaciones técnicas
© 07/2011 Mettler-Toledo AG
Impreso en Suiza
N.º de pedido 72230073A

Technische Änderungen vorbehalten
© 07/2011 Mettler-Toledo AG
Gedruckt in der Schweiz
Auftragsnummer 72230073A

Salvo modifiche tecniche
© 07/2011 Mettler-Toledo AG
Stampato in Svizzera
Numero d'ordine 72230073A

Sous réserve de modifications techniques
© 07/2011 Mettler-Toledo AG
Imprimé en Suisse
Numéro 72230073A

Sujeito a modificações técnicas
© 07/2011 Mettler-Toledo AG
Impresso na Suíça
Número de ordem 72230073A



72230073A